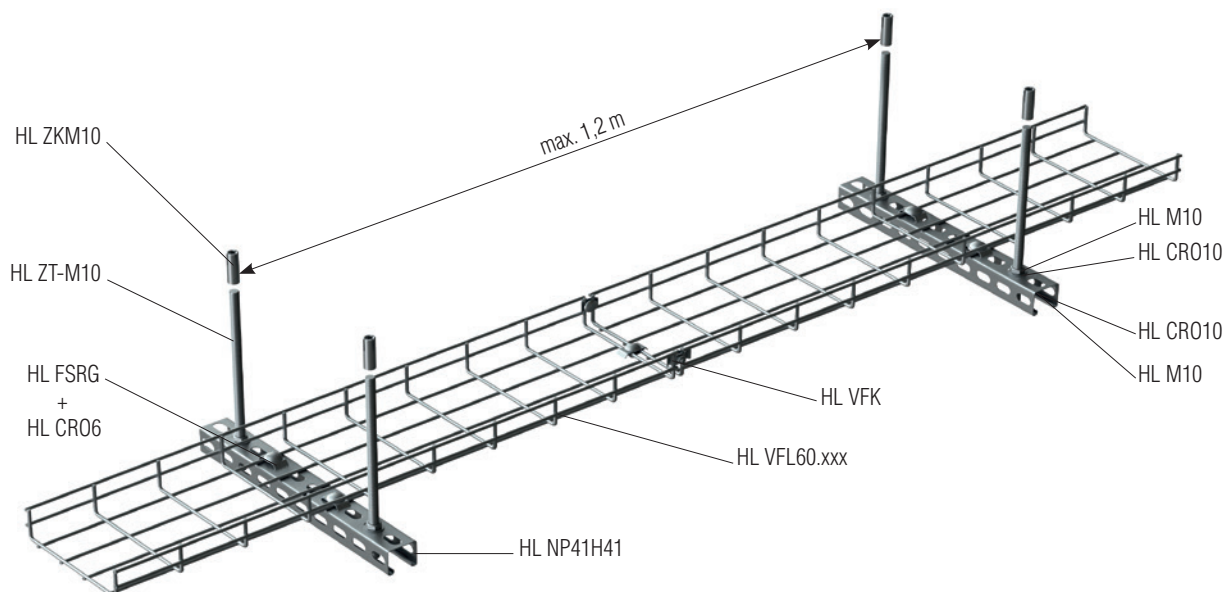


## DRÁTĚNÉ ŽLABY HL VFL

### NENORMOVÁ KONSTRUKCE

#### KOTVENÍ POD STROP NA ZÁVITOVÉ TYČE A NOSNÉ PROFILY



#### Oblast použití:

Rozteč závěsů:	max. 1,2 m
Hmotnost kabelů na jednu vrstvu (žlab):	max. 10 kg/m
Počet vrstev (žlabů) nad sebou:	max. 2 vrstvy
Šířka oceloplechového žlabu:	60 mm až 400 mm

#### Závěsné konstrukce s oceloplechovými žlaby HL VFL60.xxx

Používají se drátěné žlaby HL VFL60.xxx s bočnicemi o výšce 60 mm; xxx pro konkrétní žlaby značí jejich šířku v mm. Mřížku žlabu s velikostí ok 50x100 mm tvoří podélný drát tloušťky min. 4 mm a příčný drát tloušťky min. 4 mm, které jsou k sobě navzájem přivařeny. Žlaby se spojují pomocí příslušného počtu spojek HL VFK. Poloha styčných míst mezi výložníky je volitelná.

#### Montáž na strop pomocí dvou závitových tyčí a nosného profilu

Montáž drátěných žlabů na strop se provádí pomocí nosných profilů HL NP41H41 našroubovaných na závěsech vytvořených ze dvou závitových tyčí HL ZT-M10. Závitová tyč je přišroubována k nosnému profilu pomocí 2 kusů velkoplošných podložek HL CRO10 a dvou kusů matek HL M10. Závitová tyč se instaluje kolmo ke stropu a upevňuje se pomocí ocelové protipožární hmoždinky s vnitřním závitem HL ZKM10 či jiným námi odzkoušeným kotvicím prvkem s odpovídající únosností. Na jednu sestavu tvořenou dvěma závitovými tyčemi lze montovat až 2 nosné profily, tedy až 2 žlaby nad sebou. Žlab je upevněn na nosný profil pomocí příslušného počtu kompletu HL FSRG a velkoplošné podložky HL CRO6 (v souladu s odzkoušenou variantou).

#### Maximální klasifikace požární odolnosti

Výrobce	Sílové kabely		Sdělovací kabely	
	Typ	Odolnost až	Typ	Odolnost až
Prakab	PRAFlaDur 90	P 60-R	PRAFlaGuard F	P 60-R
R&M (dříve TK DIXI)	1-CXKH-V	P 60-R	JXFE-V	P 90-R
NKT Cables	1-CXKH-V	P 90-R	-	-

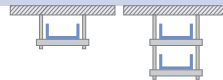
Při návrhu a realizaci certifikovaných kabelových tras se zachováním funkčnosti při požáru dle ČSN 73 0895 je nutné respektovat veškeré legislativní podmínky včetně správného výběru instalovaných kabelů uvedených v příslušných dokumentech.

Identifikační číslo protokolu o klasifikaci zachování funkčnosti kabelových tras v podmínkách při požáru: PK9-03-17-916-C-0.

#### Seznam kotvení

Kód	Kotvení do	Str.
 HL ZKM10	cihla, beton	23
 HL TRZM10	trapez	23
 HL FL2	I-profil	24

#### Upevňovací prvky

Kód			Str.
HL ZKM10	2	2	23
HL ZT-M10	2	2	24
HL NP41H41	1	2	24
HL FSRG	1-2*	2-4*	23
HL CRO6	1-2*	2-4*	25
HL CRO10	4	8	25
HL M10	4	8	25

\* Příslušné množství dle použité šířky žlabu. Spoj drátěného oceloplechového žlabu HL VFL.xxx se provádí pomocí příslušného množství spojek HL VFK.