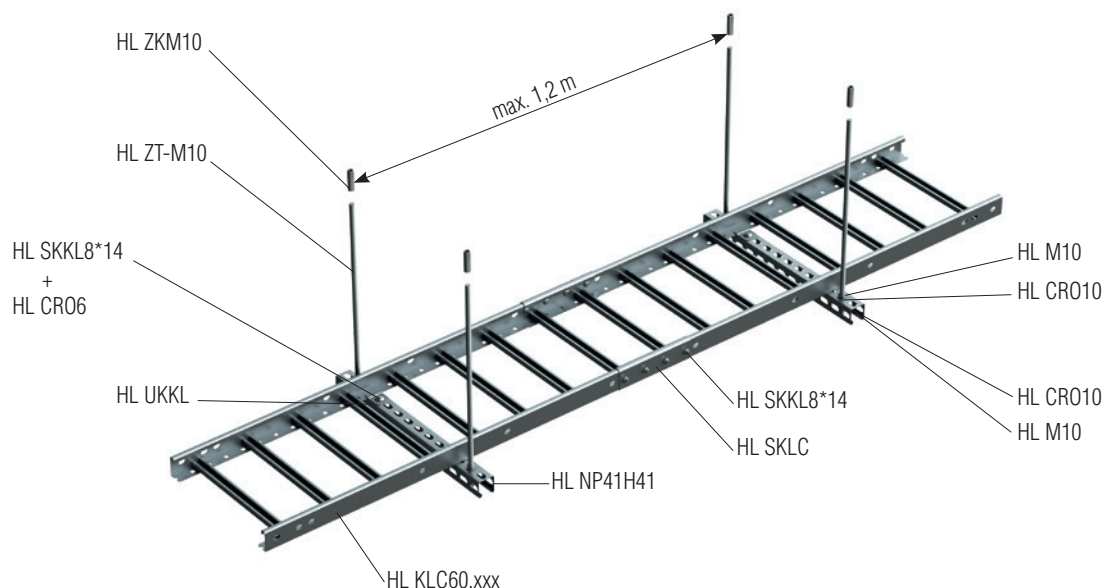


KABELOVÉ ŽEBŘÍKY HL KLC

NORMOVÉ KONSTRUKCE

KOTVENÍ POD STROP NA ZÁVITOVÉ TYČE A NOSNÉ PROFILY



Oblast použití:

Rozteč závěsů:

max. 1,2 m

Hmotnost kabelů na jednu vrstvu (žebříku):

max. 20 kg/m

Počet vrstev (žebříků) nad sebou:

max. 2 vrstvy se zatížením max.
20 kg/m + 10 kg/m

Šířka kabelového žebříku:

100 mm až 400 mm

Závěsné konstrukce s kabelovými žebříky HL KLC60.xxx

Používají se kabelové žebříky HL KLC60.xxx s bočnicemi o výšce 60 mm a s tloušťkou materiálu 1,5 mm, podélné příčnický jsou po 150 mm; xxx pro konkrétní kabelové žebříky značí jejich šířku v mm. Žebříky se spojují pomocí spojek HL SKLC a šroubových kompletů HL SKKL8*14. Poloha styčných míst mezi výložníky je volitelná.

Montáž na strop pomocí dvou závitových tyčí a nosného profilu

Montáž kabelových žebříků na strop se provádí pomocí nosných profilů HL NP41H41 o rozměrech 41 x 41 mm našroubovaných na závěsech vytvořených ze dvou závitových tyčí HL ZT-M10. Každá závitová tyč je přišroubována k nosnému profilu pomocí dvou kusů velkoplošných podložek HL CRO10 a dvou kusů matic HL M10. Závitová tyč se instaluje kolmo ke stropu a upevňuje se pomocí protipožární ocelové hmoždinky s vnitřním závitem HL ZKM10 či jiným odkoušeným HL kotvicím prvkem s odpovídající únosností. Na jednu sestavu tvořenou dvěma závitovými tyčemi lze montovat až 2 nosné profily, tedy až 2 žebříky nad sebou s omezeným zatížením. Žebřík je upevněn na nosný profil pomocí úchytek HL UKKL a příslušným počtem šroubových kompletů HL SKKL8*14. Konstruktivní styk je proveden spojkami HL SKLC a příslušným počtem šroubových kompletů HL SKKL8*14.




Maximální klasifikace požární odolnosti

Silové kabely	Sdělovací kabely
Odolnost až	Odolnost až
P 60-R	-

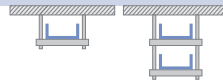
Při návrhu a realizaci certifikovaných kabelových tras se zachováním funkčnosti při požáru dle ČSN 73 0895 je nutné respektovat veškeré legislativní podmínky včetně správného výběru instalovaných kabelů uvedených v příslušných dokumentech.

Identifikační číslo protokolu o klasifikaci zachování funkčnosti kabelových tras v podmínkách při požáru: PK9-03-17-915-C-0.

Seznam kotvení

Kód	Kotvení do	Str.
 HL ZKM10	cihla, beton	60
 HL TRZM10	trapez	61
 HL FL2	I-profil	61

Upevňovací prvky

Kód			Str.
HL ZKM10	2	2	60
HL ZT-M10	2	2	61
HL NP41H41	1	2	62
HL CRO6	2	4	62
HL UKKL	2	4	65
HL SKKL8*14	2	4	55
HL CRO10	4	8	62
HL M10	4	8	63

* Spoj kabelového žebříku HL KLC60.xxx se provádí pomocí spojky HL SKLC a příslušného množství šroubového kompletu HL SKKL8*14.