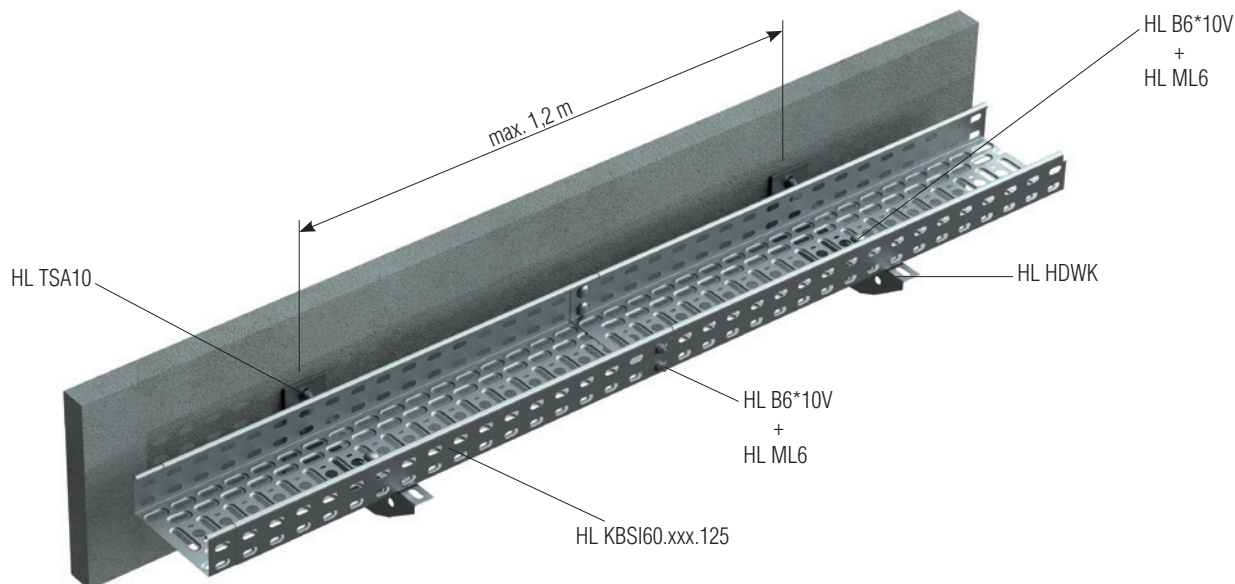


OCELOPLECHOVÉ ŽLABY PERFOROVANÉ HL KBSI 125

NENORMOVÉ KONSTRUKCE

KOTVENÍ NA STĚNU POMOCÍ KONZOLOVÉHO VÝLOŽNÍKU



Oblast použití:

Rozteč závěsů:

Hmotnost kabelů na jednu vrstvu (žlab):

max. 1,2 m
max. 20 kg/m
(dle typu nosné konstrukce a použité kabeláže)
neomezené
75 mm až 400 mm

Počet vrstev (žlabů) nad sebou:

Šířka oceloplechového žlabu:

Závěsné konstrukce s oceloplechovými žlaby HL KBSI60.xxx.125

Používají se oceloplechové žlaby HL KBSI60.xxx.125 s bočnicemi o výšce 60 mm a s tloušťkou materiálu 1,25 mm; xxx pro konkrétní oceloplechové žlaby značí jejich šířku v mm. Žlaby mají integrované spojky (přesah 40 mm), které jsou upevněny vždy pomocí příslušného počtu šroubů a matic s límcem M6 (HL B6*10V + HL ML6). Poloha styčných míst mezi výložníky je volitelná.

Montáž na stěnu pomocí konzolového výložníku

Montáž oceloplechových žlabů na stěnu se provádí pomocí konzolového výložníku HL HDWKxxx upevněného na stěnu pomocí 2 ks kotev HL TSA10. Konzolové výložníky HL HDWKxxx (délka odpovídající šířce žlabu) jsou max. délky 400 mm. Žlab je upevněn na konzolový výložník pomocí příslušného počtu šroubů a matic: HL B6*10V + HL ML6.

Seznam kotvení		
Kód	Kotvení do	Str.
HL TSA10	cihla, beton	48

Upevňovací prvky				
Kód	Upevňovací prvky			Str.
HL TSA10	2	4	6	48
HL HDWK	1	2	3	47
HL B6*10V	1-2*	2-4*	3-6*	35
HL ML6	1-2*	2-4*	3-6*	36

* Příslušné množství dle použité šířky žlabu. Spoj oceloplechového žlabu HL KBSI60.xxx.125 se provádí pomocí příslušného množství šroubů HL B6*10V a matic s límcem HL ML6.

Maximální klasifikace požární odolnosti

Výrobce	Sílové kabely		Sdělovací kabely	
	Typ	Odolnost až	Typ	Odolnost až
Prakab	PRAFlaDur	PH 90-R / P 30-R	PRAFlaGuard F	P 90-R
	PRAFlaDur 90	P 90-R		
Lamela Electric	1-CHKE	P 90-R	-	-
R&M (dříve TK DIXI)	1-CXKH-V	P 90-R	JXFE-V	P 90-R
NKT Cables	1-CXKH-V	P 90-R	-	-

Při návrhu a realizaci certifikovaných kabelových tras se zachováním funkčnosti při požáru dle ČSN 73 0895 je nutné respektovat veškeré legislativní podmínky včetně správného výběru instalovaných kabelů uvedených v příslušných dokumentech.

Identifikační číslo protokolu o klasifikaci zachování funkčnosti kabelových tras v podmínkách při požáru: PK9-03-17-916-C-0.