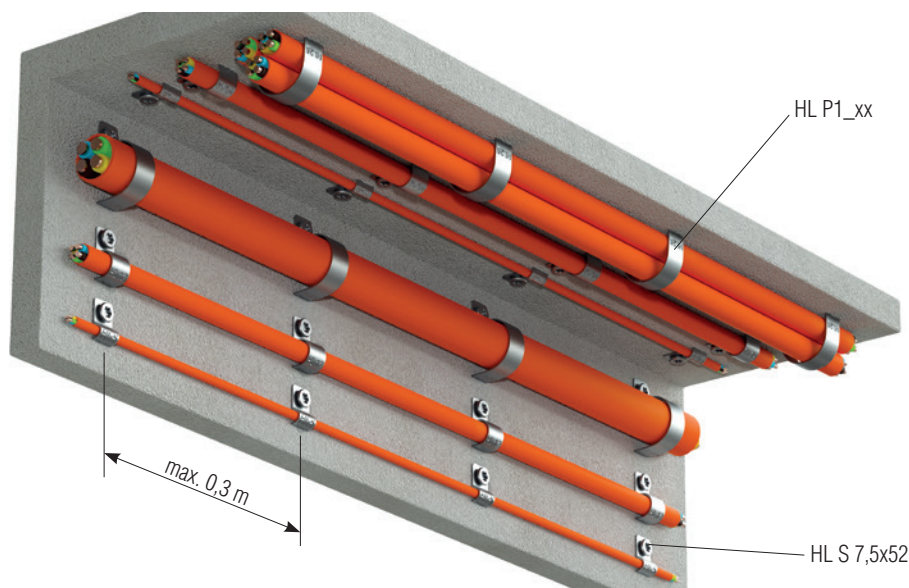


KABELOVÉ PŘÍCHYTKY HL P1

NORMOVÉ KONSTRUKCE

KABELOVÉ PŘÍCHYTKY HL P1



Oblast použití:

Vzdálenost upevnění (rozpětí):

max. 0,3 m

Šířka kabelové příchytky:

15-20 mm

Průměr kabelové příchytky:

5-25 mm

Montáž instalace:

na stěnu či strop

Seznam kotvení

Kód	Kotvení do	Str.
 HL S 7,5x...	cihla, beton	94
 HL TEX 6,3x19-P	trápéz	94

Kabelové příchytky HL P1_xx upevněné pomocí samofixačního šroubu HL S 7,5x...

V názvu kabelové příchytky HL P1_xx značí písmena xx průměr příchytky. V názvu samofixačního šroubu HL S 7,5x... značí tečky délku šroubu, minimální délka je 52 mm.

Používají se kabelové příchytky z pozinkované oceli tloušťky 1,2 mm a šířky 15-20 mm (dle průměru příchytky) s upevňovacím otvorem \varnothing 8 mm. Příchytky se upevňují pomocí samofixačního šroubu HL S 7,5x... do betonu či cihlového zdiva. Max. rozteč upevnění je 0,3 m.

Pod jednu příchytku je možné instalovat kabely jednotlivě (bez omezení průměru kabelu, průměr musí přiměřeně odpovídat příslušné příchytkce) nebo jako svazek z maximálně tří kabelů. Celkový průměr svazku kabelů musí vždy přiměřeně odpovídat příslušné příchytkce.

Maximální klasifikace požární odolnosti

Silové kabely	Sdělovací kabely	Optické kabely
Odolnost až	Odolnost až	Odolnost až
P 90-R	P 90-R	P 90-R

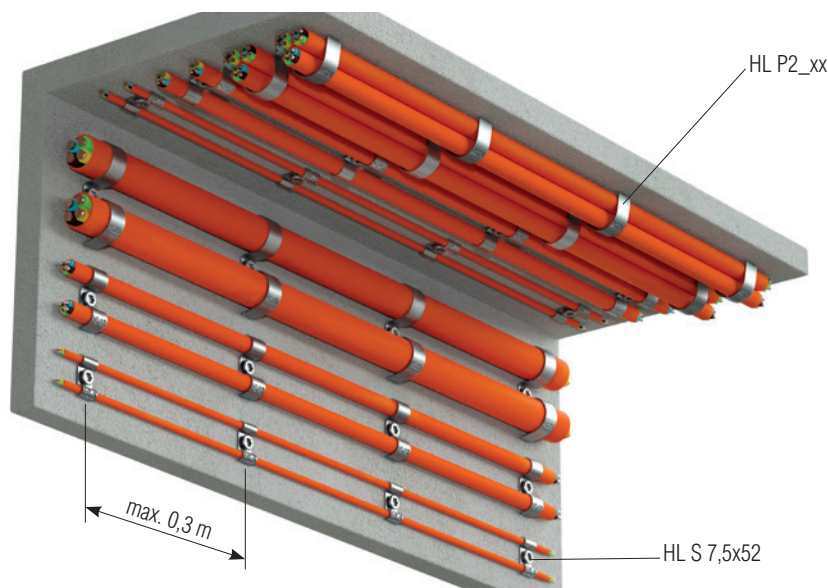
Při návrhu a realizaci certifikovaných kabelových tras se zachováním funkčnosti při požáru dle ČSN 73 0895 je nutné respektovat veškeré legislativní podmínky včetně správného výběru instalovaných kabelů uvedených v příslušných dokumentech.

Identifikační číslo protokolu o klasifikaci zachování funkčnosti kabelových tras v podmínkách při požáru: PK9-03-17-914-C-0.

KABELOVÉ PŘÍCHYTKY HL P2

NORMOVÉ KONSTRUKCE

KABELOVÉ PŘÍCHYTKY HL P2



Oblast použití:

Vzdálenost upevnění (rozpětí):

max. 0,3 m

Šířka kabelové příchytky:

15-20 mm

Průměr kabelové příchytky:

2x 5-25 mm

Montáž instalace:

na stěnu či strop

Seznam kotvení

Kód	Kotvení do	Str.
 HL S 7,5x...	cihla, beton	94
 HL TEX 6,3x19-P	trápéz	94

Kabelové příchytky HL P2_xx upevněné pomocí samofixačního šroubu HL S 7,5x...

V názvu kabelové příchytky HL P2_xx značí písmena xx průměr příchytky. V názvu samofixačního šroubu HL S 7,5x... značí tečky délku šroubu, minimální délka je 52 mm.

Používají se kabelové příchytky z pozinkované oceli tloušťky 1,2 mm a šířky 15-20 mm (dle průměru příchytky) s upevňovacím otvorem \varnothing 8 mm. Příchytky se upevňují pomocí samofixačního šroubu HL S 7,5x... do betonu či cihlového zdiva. Max. rozteč upevnění je 0,3 m.

Pod jednu příchytku je možné instalovat dva kabely jednotlivě (bez omezení průměru kabelu, průměr přiměřeně musí odpovídat příslušné příchytkce) nebo jako dva svazky z maximálně tří kabelů. Celkový průměr svazku kabelů musí vždy přiměřeně odpovídat příslušné příchytkce.

Maximální klasifikace požární odolnosti

Silové kabely	Sdělovací kabely	Optické kabely
Odolnost až	Odolnost až	Odolnost až
P 90-R	P 90-R	P 90-R

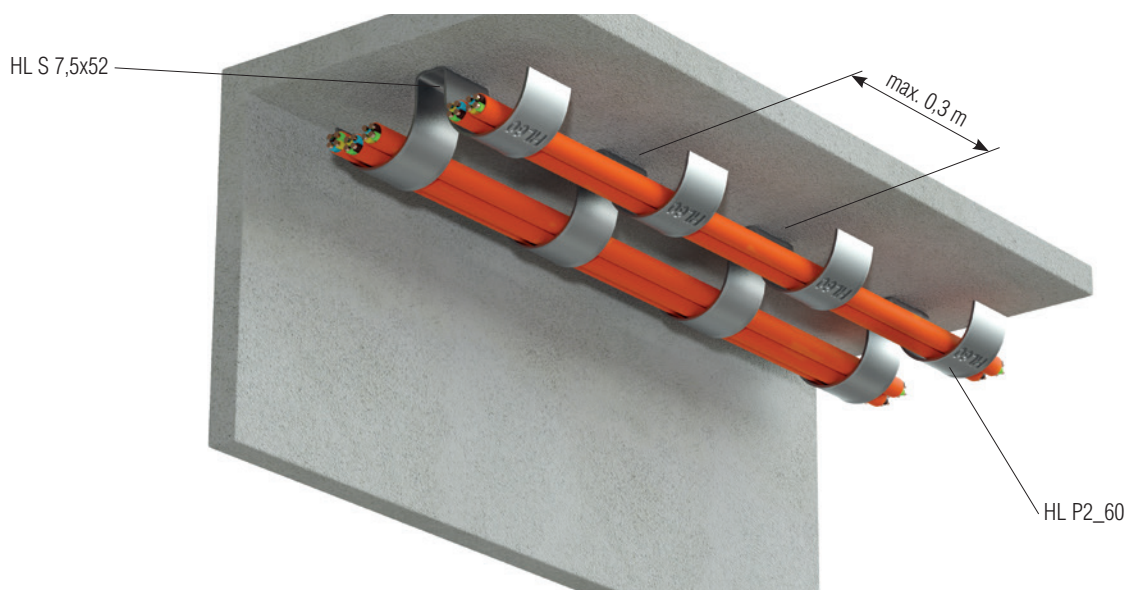
Při návrhu a realizaci certifikovaných kabelových tras se zachováním funkčnosti při požáru dle ČSN 73 0895 je nutné respektovat veškeré legislativní podmínky včetně správného výběru instalovaných kabelů uvedených v příslušných dokumentech.

Identifikační číslo protokolu o klasifikaci zachování funkčnosti kabelových tras v podmínkách při požáru: PK9-03-17-914-C-0.

KABELOVÉ PŘÍCHYTKY HL P2_60

NORMOVÉ KONSTRUKCE



KABELOVÉ PŘÍCHYTKY HL P2_60



Oblast použití:

Vzdálenost upevnění (rozpětí):	max. 0,3 m
Šířka kabelové příchytky:	40 mm
Průměr kabelové příchytky:	2x40 mm
Výška kabelové příchytky:	40 mm
Max. zatížení:	2x1 kg/m
Montáž instalace:	na stěnu či strop

Seznam kotvení

Kód	Kotvení do	Str.
 HL S 7,5x...	cihla, beton	94
 HL TEX 6,3x...-P	trápéz	94

Svazkové kabelové příchytky HL P2_60 upevněné pomocí samofixačního šroubu HL S 7,5x...

V názvu samofixačního šroubu HL S 7,5x... značí tečky délku šroubu, minimální délka je 52 mm. Používají se kabelové příchytky z pozinkované oceli tloušťky 2 mm a šířky 40 mm s upevňovacím otvorem \varnothing 8 mm. Příchytky se upevňují pomocí samofixačního šroubu HL S 7,5x... do betonu či cihlového zdiva. Max. rozteč upevnění je 0,3 m. Do jedné příchytky lze instalovat svazek kabelů s max. hmotností 2x1 kg/m.

Maximální klasifikace požární odolnosti

Silové kabely	Sdělovací kabely
Odolnost až	Odolnost až
P 90-R	P 90-R

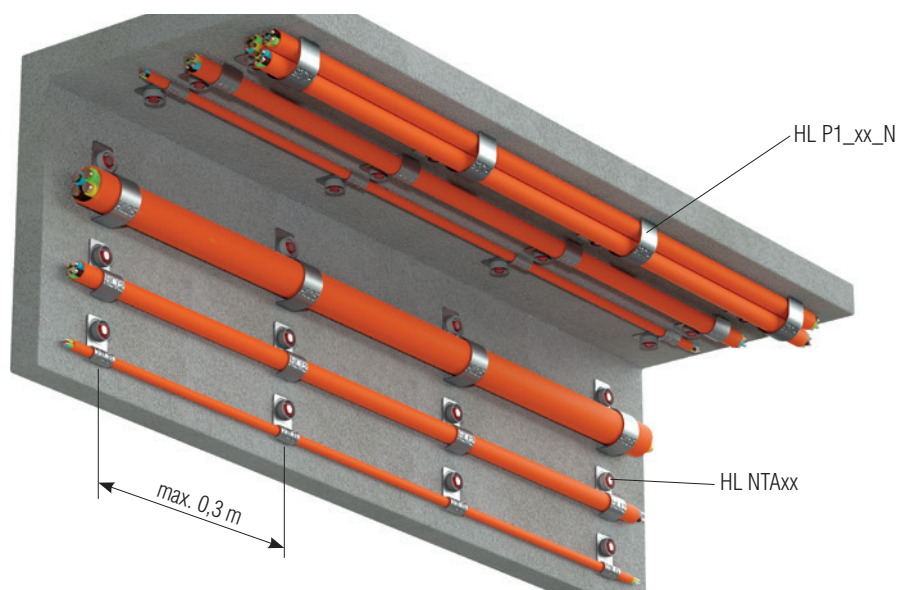
Při návrhu a realizaci certifikovaných kabelových tras se zachováním funkčnosti při požáru dle ČSN 73 0895 je nutné respektovat veškeré legislativní podmínky včetně správného výběru instalovaných kabelů uvedených v příslušných dokumentech.

Identifikační číslo protokolu o klasifikaci zachování funkčnosti kabelových tras v podmínkách při požáru: PK9-03-17-914-C-0.

NASTŘELOVACÍ KABELOVÉ PŘÍCHYTKY HL P1N

NORMOVÉ KONSTRUKCE

NASTŘELOVACÍ KABELOVÉ PŘÍCHYTKY HL P1N



Oblast použití:

Vzdálenost upevnění (rozpětí):

max. 0,3 m

Šířka kabelové příchytky:

19 mm

Průměr kabelové příchytky:

6-25 mm

Montáž instalace:

na stěnu či strop

Seznam kotvení

Kód	Kotvení do	Str.
 HL NTAxx	cihla, beton	96
 HL NTAxx	ocel	96

Kabelové příchytky HL P1_xx_N upevněné pomocí nastřelovacího hřebu HL NTAx

V názvu kabelové příchytky HL P1_xx_N značí písmena xx průměr příchytky. Používají se kabelové příchytky z pozinkované oceli tloušťky 1,2 mm a šířky 19 mm. Příchytky se nastřelují pomocí nastřelovací pistole HL AG20 do ocelového profilu, betonu či cihlového zdiva. Max. rozteč upevnění je 0,3 m.

Pod jednu příchytku je možné instalovat kabely jednotlivě (bez omezení průměru kabelu, průměr musí přiměřeně odpovídat příslušné příchytky) nebo jako svazek z maximálně tří kabelů. Celkový průměr svazku kabelů musí vždy přiměřeně odpovídat příslušné příchytky.

Maximální klasifikace požární odolnosti

Silové kabely	Sdělovací kabely	Optické kabely
Odolnost až	Odolnost až	Odolnost až
P 90-R	P 90-R	P 90-R

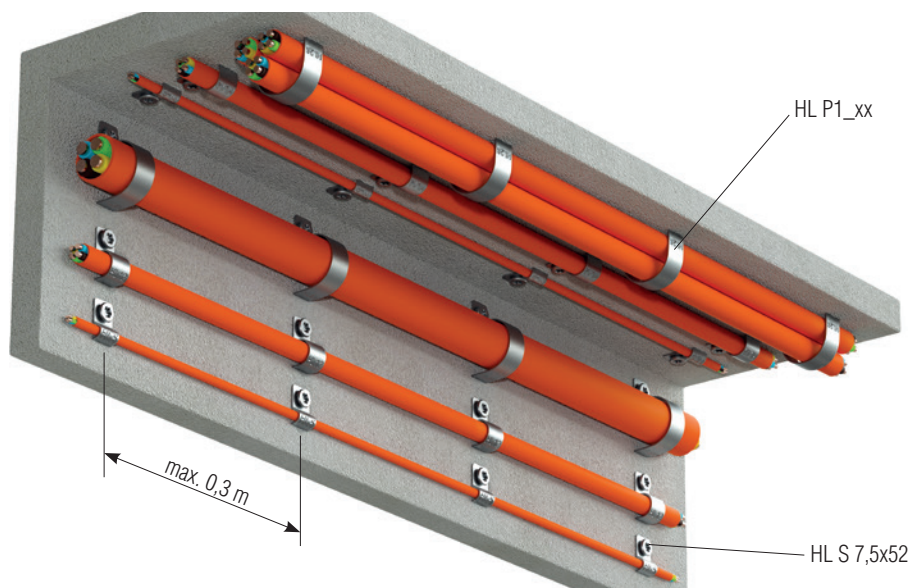
Při návrhu a realizaci certifikovaných kabelových tras se zachováním funkčnosti při požáru dle ČSN 73 0895 je nutné respektovat veškeré legislativní podmínky včetně správného výběru instalovaných kabelů uvedených v příslušných dokumentech.

Identifikační číslo protokolu o klasifikaci zachování funkčnosti kabelových tras v podmínkách při požáru: PK9-03-17-914-C-0.

KABELOVÉ PŘÍCHYTKY HL P1

NORMOVÉ KONSTRUKCE

KABELOVÉ PŘÍCHYTKY HL P1



Oblast použití:

Vzdálenost upevnění (rozpětí):

max. 0,3 m

Šířka kabelové příchytky:

15-20 mm

Průměr kabelové příchytky:

5-25 mm

Montáž instalace:

na stěnu či strop

Seznam kotvení

Kód	Kotvení do	Str.
 HL S 7,5x...	cihla, beton	94
 HL TEX 6,3x19-P	trápéz	94

Kabelové příchytky HL P1_xx upevněné pomocí samofixačního šroubu HL S 7,5x...

V názvu kabelové příchytky HL P1_xx značí písmena xx průměr příchytky. V názvu samofixačního šroubu HL S 7,5x... značí tečky délku šroubu, minimální délka je 52 mm.

Používají se kabelové příchytky z pozinkované oceli tloušťky 1,2 mm a šířky 15-20 mm (dle průměru příchytky) s upevňovacím otvorem \varnothing 8 mm. Příchytky se upevňují pomocí samofixačního šroubu HL S 7,5x... do betonu či cihlového zdiva. Max. rozteč upevnění je 0,3 m.

Pod jednu příchytku je možné instalovat kabely jednotlivě (bez omezení průměru kabelu, průměr musí přiměřeně odpovídat příslušné příchytkce) nebo jako svazek z maximálně tří kabelů. Celkový průměr svazku kabelů musí vždy přiměřeně odpovídat příslušné příchytkce.

Maximální klasifikace požární odolnosti

Silové kabely	Sdělovací kabely	Optické kabely
Odolnost až	Odolnost až	Odolnost až
P 90-R	P 90-R	P 90-R

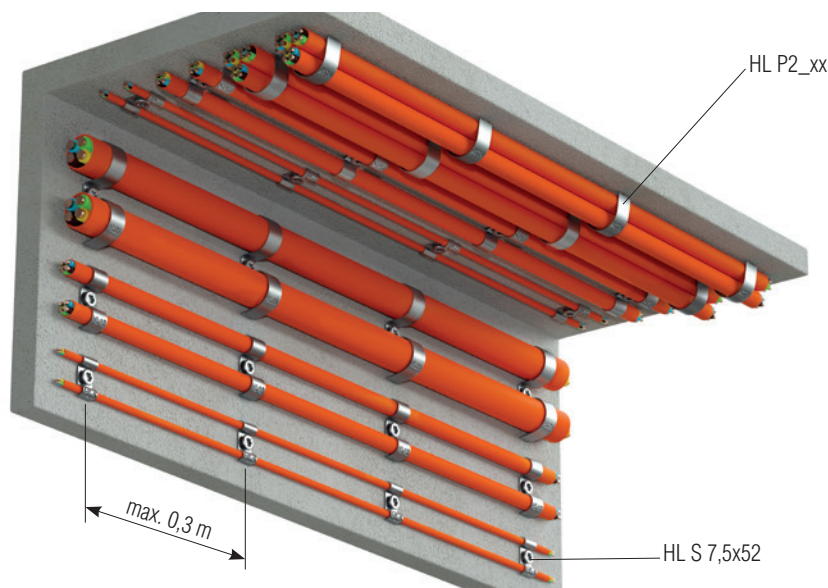
Při návrhu a realizaci certifikovaných kabelových tras se zachováním funkčnosti při požáru dle ČSN 73 0895 je nutné respektovat veškeré legislativní podmínky včetně správného výběru instalovaných kabelů uvedených v příslušných dokumentech.

Identifikační číslo protokolu o klasifikaci zachování funkčnosti kabelových tras v podmínkách při požáru: PK9-03-17-914-C-0.

KABELOVÉ PŘÍCHYTKY HL P2

NORMOVÉ KONSTRUKCE

KABELOVÉ PŘÍCHYTKY HL P2



Oblast použití:

Vzdálenost upevnění (rozpětí):

max. 0,3 m

Šířka kabelové příchytky:

15-20 mm

Průměr kabelové příchytky:

2x 5-25 mm

Montáž instalace:

na stěnu či strop

Seznam kotvení

Kód	Kotvení do	Str.
 HL S 7,5x...	cihla, beton	94
 HL TEX 6,3x19-P	trápéz	94

Kabelové příchytky HL P2_xx upevněné pomocí samofixačního šroubu HL S 7,5x...

V názvu kabelové příchytky HL P2_xx značí písmena xx průměr příchytky. V názvu samofixačního šroubu HL S 7,5x... značí tečky délku šroubu, minimální délka je 52 mm.

Používají se kabelové příchytky z pozinkované oceli tloušťky 1,2 mm a šířky 15-20 mm (dle průměru příchytky) s upevňovacím otvorem \varnothing 8 mm. Příchytky se upevňují pomocí samofixačního šroubu HL S 7,5x... do betonu či cihlového zdiva. Max. rozteč upevnění je 0,3 m.

Pod jednu příchytku je možné instalovat dva kabely jednotlivě (bez omezení průměru kabelu, průměr přiměřeně musí odpovídat příslušné příchytkce) nebo jako dva svazky z maximálně tří kabelů.

Celkový průměr svazku kabelů musí vždy přiměřeně odpovídat příslušné příchytkce.

Maximální klasifikace požární odolnosti

Silové kabely	Sdělovací kabely	Optické kabely
Odolnost až	Odolnost až	Odolnost až
P 90-R	P 90-R	P 90-R

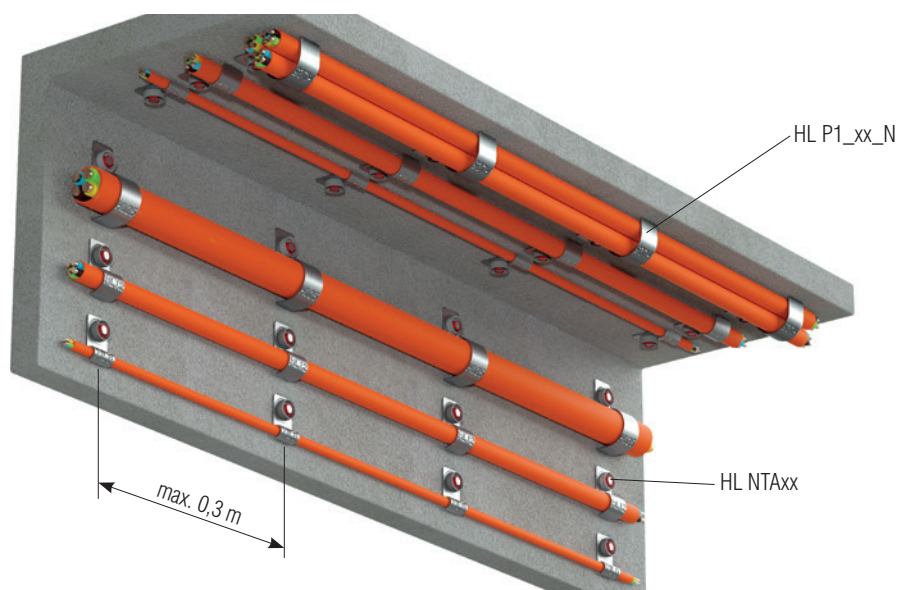
Při návrhu a realizaci certifikovaných kabelových tras se zachováním funkčnosti při požáru dle ČSN 73 0895 je nutné respektovat veškeré legislativní podmínky včetně správného výběru instalovaných kabelů uvedených v příslušných dokumentech.

Identifikační číslo protokolu o klasifikaci zachování funkčnosti kabelových tras v podmínkách při požáru: PK9-03-17-914-C-0.

NASTŘELOVACÍ KABELOVÉ PŘÍCHYTKY HL P1N



NORMOVÉ KONSTRUKCE

NASTŘELOVACÍ KABELOVÉ PŘÍCHYTKY HL P1N



Oblast použití:

Vzdálenost upevnění (rozpětí):	max. 0,3 m
Šířka kabelové příchytky:	19 mm
Průměr kabelové příchytky:	6-25 mm
Montáž instalace:	na stěnu či strop

Seznam kotvení		
Kód	Kotvení do	Str.
 HL NTAxx	cihla, beton	96
 HL NTAxx	ocel	96

Kabelové příchytky HL P1_xx_N upevněné pomocí nastřelovacího hřebu HL NTAx

V názvu kabelové příchytky HL P1_xx_N značí písmena xx průměr příchytky. Používají se kabelové příchytky z pozinkované oceli tloušťky 1,2 mm a šířky 19 mm. Příchytky se nastřelují pomocí nastřelovací pistole HL AG20 do ocelového profilu, betonu či cihlového zdiva. Max. rozteč upevnění je 0,3 m.

Pod jednu příchytku je možné instalovat kabely jednotlivě (bez omezení průměru kabelu, průměr musí přiměřeně odpovídat příslušné příchytkce) nebo jako svazek z maximálně tří kabelů. Celkový průměr svazku kabelů musí vždy přiměřeně odpovídat příslušné příchytkce.

Maximální klasifikace požární odolnosti

Sílové kabely	Sdělovací kabely	Optické kabely
Odolnost až	Odolnost až	Odolnost až
P 90-R	P 90-R	P 90-R

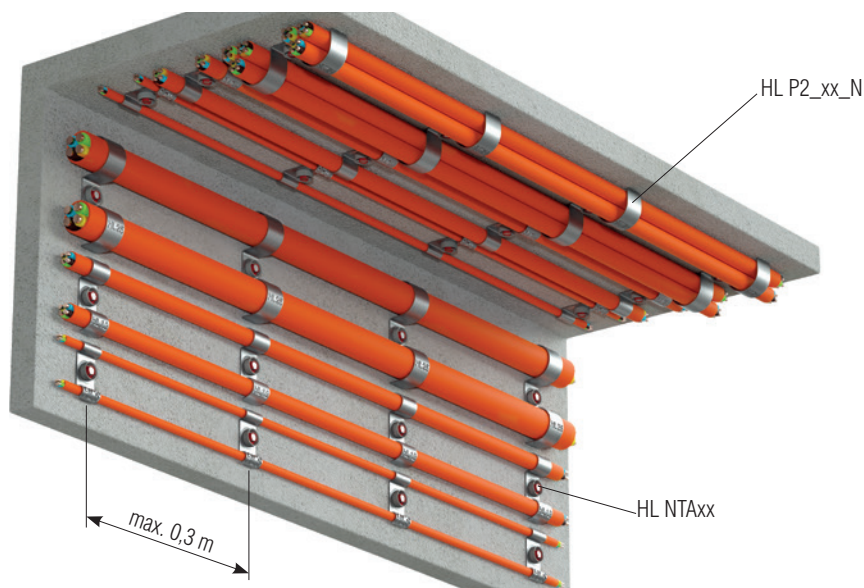
Při návrhu a realizaci certifikovaných kabelových tras se zachováním funkčnosti při požáru dle ČSN 73 0895 je nutné respektovat veškeré legislativní podmínky včetně správného výběru instalovaných kabelů uvedených v příslušných dokumentech.

Identifikační číslo protokolu o klasifikaci zachování funkčnosti kabelových tras v podmínkách při požáru: PK9-03-17-914-C-0.

NASTŘELOVACÍ KABELOVÉ PŘÍCHYTKY HL P2N

NORMOVÉ KONSTRUKCE

NASTŘELOVACÍ KABELOVÉ PŘÍCHYTKY HL P2N



Oblast použití:

Vzdálenost upevnění (rozpětí):

max. 0,3 m

Šířka kabelové příchytky:



19 mm

Průměr kabelové příchytky:

2x 6-25 mm

Montáž instalace:

na stěnu či strop

Seznam kotvení		
Kód	Kotvení do	Str.
 HL NTaxx	cihla, beton	96
 HL NTaxx	ocel	96

Kabelové příchytky HL P2_xx_N upevněné pomocí nastřelovacího hřebu HL NTaxx

V názvu kabelové příchytky HL P2_xx_N značí písmena xx průměr příchytky. Používají se kabelové příchytky z pozinkované oceli tloušťky 1,2 mm a šířky 19 mm. Příchytky se nastřelují pomocí nastřelovací pistole HL AG20 do ocelového profilu, betonu či cihlového zdiva. Max. rozteč upevnění je 0,3 m.

Pod jednu příchytku je možné instalovat dva kabely jednotlivě (bez omezení průměru kabelu, průměr musí odpovídat přiměřeně příslušné příchytky) nebo jako dva svazky z maximálně tří kabelů. Celkový průměr svazku kabelů musí vždy přiměřeně odpovídat příslušné příchytky.

Maximální klasifikace požární odolnosti

Silové kabely	Sdělovací kabely	Optické kabely
Odolnost až	Odolnost až	Odolnost až
P 90-R	P 90-R	P 90-R

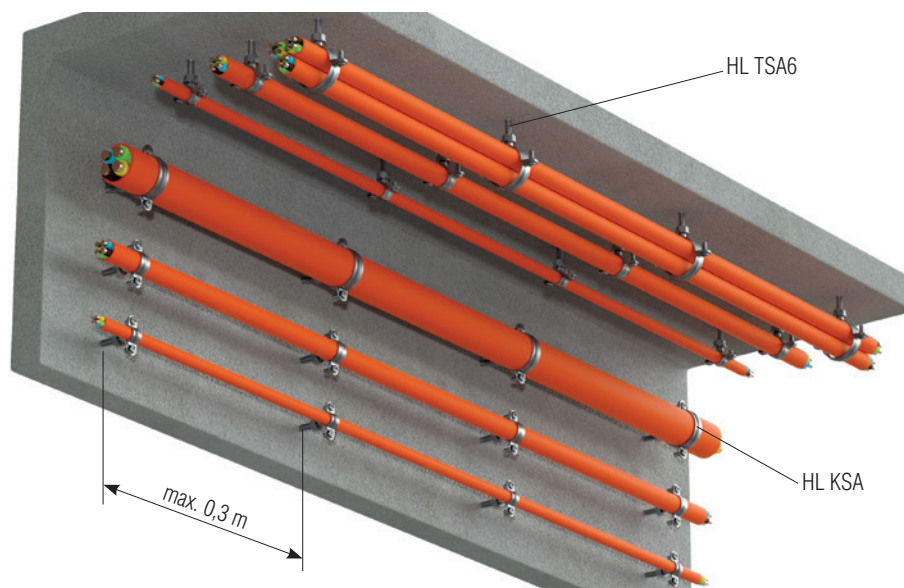
Při návrhu a realizaci certifikovaných kabelových tras se zachováním funkčnosti při požáru dle ČSN 73 0895 je nutné respektovat veškeré legislativní podmínky včetně správného výběru instalovaných kabelů uvedených v příslušných dokumentech.

Identifikační číslo protokolu o klasifikaci zachování funkčnosti kabelových tras v podmínkách při požáru: PK9-03-17-914-C-0.

KABELOVÉ PŘÍCHYTKY HL KSA

NORMOVÉ KONSTRUKCE

KABELOVÉ PŘÍCHYTKY HL KSA



Oblast použití:

Vzdálenost upevnění (rozpětí):

max. 0,3 m

Šířka kabelové příchytky:

10-20 mm

Průměr kabelové příchytky:

5-65 mm

Montáž instalace:

na stěnu či strop

Seznam kotvení

Kód	Kotvení do	Str.
HL TSA6		95

Svazkové kabelové příchytky HL KSAxx upevněné pomocí kotvy HL TSA6

Používají se kabelové příchytky z pozinkované oceli tloušťky 1,2 mm a šířky 10-20 mm (dle průměru příchytky) s upevňovacím otvorem M6. Příchytky se upevňují pomocí kotvy HL TSA6 do betonu či cihlového zdiva; max. rozteč upevnění je 0,3 m.

Pod jednu příchytku je možné instalovat kabely jednotlivě (bez omezení průměru kabelu, průměr musí odpovídat přiměřeně příslušné příchytky) nebo jako svazek z maximálně tří kabelů. Celkový průměr svazků kabelů musí vždy odpovídat přiměřeně příslušné příchytky.

Prodloužení závěsu lze realizovat i pomocí závitové tyče HL ZT-M6 a ocelové protipožární hmoždinky HL ZKM6 s vnitřním závitem.

Maximální klasifikace požární odolnosti

Sílové kabely	Sdělovací kabely
Odolnost až	Odolnost až
PH 90-R/P 60-R	P 90-R

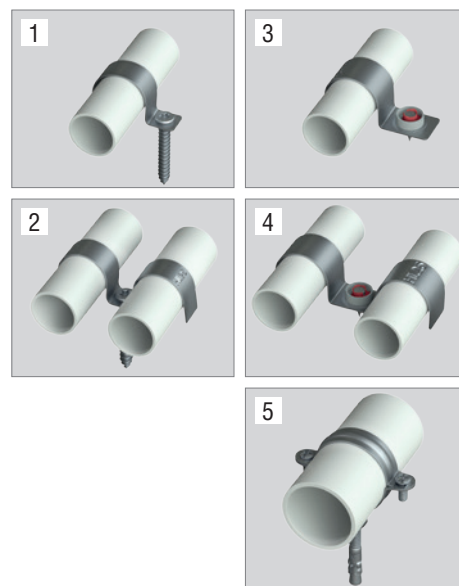
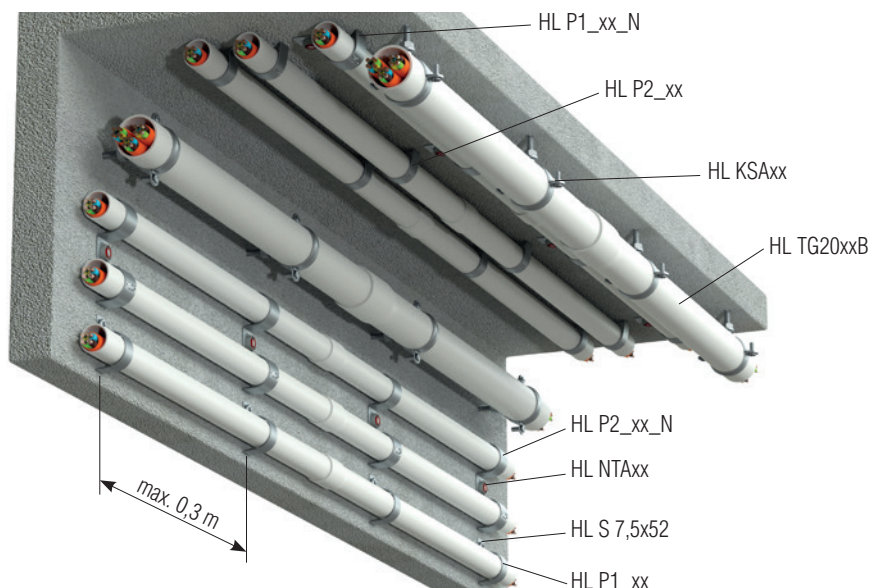
Při návrhu a realizaci certifikovaných kabelových tras se zachováním funkčnosti při požáru dle ČSN 73 0895 je nutné respektovat veškeré legislativní podmínky včetně správného výběru instalovaných kabelů uvedených v příslušných dokumentech.

Identifikační číslo protokolu o klasifikaci zachování funkčnosti kabelových tras v podmínkách při požáru: PK9-03-17-914-C-0.

ELEKTROINSTALAČNÍ TRUBKY HL TG20B

NORMOVÉ KONSTRUKCE

TUHÉ BEZHALOGENOVÉ TRUBKY HL TG20xxB



Oblast použití:

Vzdálenost upevnění (rozpětí): max. 0,3 m
Průměr kabelové trubky: 16-50 mm
Průměr kabelů v jedné trubce: max. 3 kabely
Způsob instalace: **pouze vodorovná instalace**

Tuhé bezhalogenové samozhášivé trubky s hrdlem typ HL TG20xxB upevněné pomocí kabelových příchytek typu HL P1_xx, HL P2_xx, HL P1_xx_N, HL P2_xx_N, HL KSAxx - s odzkoušeným kotvením - normová konstrukce

V názvu trubek a kabelových příchytek značí písmena xx průměr trubky a příchytky.

Používají se tuhé bezhalogenové samozhášivé trubky s hrdlem vyrobené z termoplastického bezhalogenového materiálu samozhášivého dle normy UL94 s certifikací VO, délka 3 m s hrdlem, instalační teplota $-25^{\circ}\text{C} \pm 90^{\circ}\text{C}$, rázová odolnost 2 J, pevnost 320 N, vnější \varnothing 16-50 mm. Trubky jsou vyráběné ve shodě s IEC 61386-21.

Trubky je nutno upevňovat pomocí odzkoušených kotvicích prvků typu HL P1_xx, HL P2_xx, HL P1_xx_N, HL P2_xx_N, HL KSAxx - s příslušným odzkoušeným kotvením a s maximální roztečí kotvení 0,3 m. Do příchytek typu HL P1_xx, HL P1_xx_N, HL KSAxx lze upevnit jednu trubku typu HL TG20xxB, do příchytek typu HL P2_xx, HL P2_xx_N lze upevnit 2 ks trubek typu HL TG20xxB.






Maximální klasifikace požární odolnosti

Sílové kabely	Sdělovací kabely
Odolnost až	Odolnost až
P 90-R	P 90-R

Při návrhu a realizaci certifikovaných kabelových tras se zachováním funkčnosti při požáru dle ČSN 73 0895 je nutné respektovat veškeré legislativní podmínky včetně správného výběru instalovaných kabelů uvedených v příslušných dokumentech.

Identifikační číslo protokolu o klasifikaci zachování funkčnosti kabelových tras v podmínkách při požáru: PK9-03-17-914-C-0.

Seznam kotvení

Kód	Kotvení do	Str.
 HL S 7,5x...	cihla, beton	94
 HL NTAxx	cihla, beton	96
 HL NTAxx	ocel	96
 HL TSA6	cihla, beton	95
 HL TEX 6,3x...-P	trapez	94

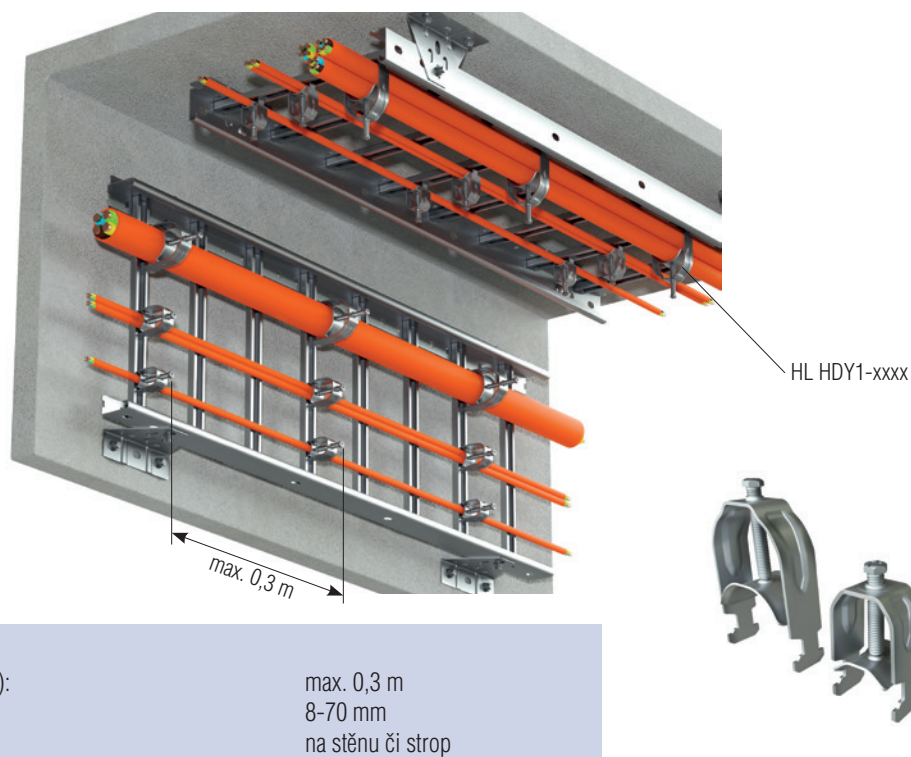
Upevňovací prvky

Kód	obr.1	obr.2	obr.3	obr.4	obr.5	Str.
HL TG20xxB	1	2	1	2	1	93
HL P1_xx	1	-	-	-	-	90
HL P2_xx	-	1	-	-	-	90
HL P1_xx_N	-	-	1	-	-	91
HL P2_xx_N	-	-	-	1	-	91
HL KSAxx	-	-	-	-	1	92
HL S 7,5x...	1	1	-	-	-	94
HL NTAxx	-	-	1	1	-	96
HL TSAxx	-	-	-	-	1	95
HL TEX 6,3x...-P	1	1	-	-	-	94

KABELOVÉ PŘÍCHYTKY HL HDY

NORMOVÉ KONSTRUKCE

KABELOVÉ PŘÍCHYTKY SONAP TYP HL HDY1



Oblast použití:

Vzdálenost upevnění (rozpětí):

max. 0,3 m

Šířka kabelové příchytky:

8-70 mm

Montáž instalace:

na stěnu či strop

Kabelové příchytky SONAP typ HL HDY1-xxxx upevněné na požární žebříky

HL KLC60.xxx a HL HDKS60.xxx

V názvu kabelové příchytky HL HDY1-xxxx značí písmena xxxx průměr příchytky.

Používají se kabelové příchytky z pozinkované oceli šířky 8-70 mm (dle průměru příchytky) s upevněním na profilové příčníky požárních žebříků. Příchytky se upevňují pomocí integrovaného šroubu; max. rozteč upevnění je 300 mm.

Pod jednu příchytku je možné instalovat kabely jednotlivě (bez omezení průměru kabelu, průměr musí přiměřeně odpovídat příslušné příchytky) nebo jako svazek z maximálně tří kabelů. Celkový průměr svazku kabelů musí vždy přiměřeně odpovídat příslušné příchytky.

Kabelové příchytky SONAP se nepoužívají jako nosný kabelový systém, pouze doplňují nosný kabelový systém požárních žebříků.

Maximální klasifikace požární odolnosti

Sílové kabely	Sdělovací kabely
Odolnost až	Odolnost až
P 90-R	P 90-R

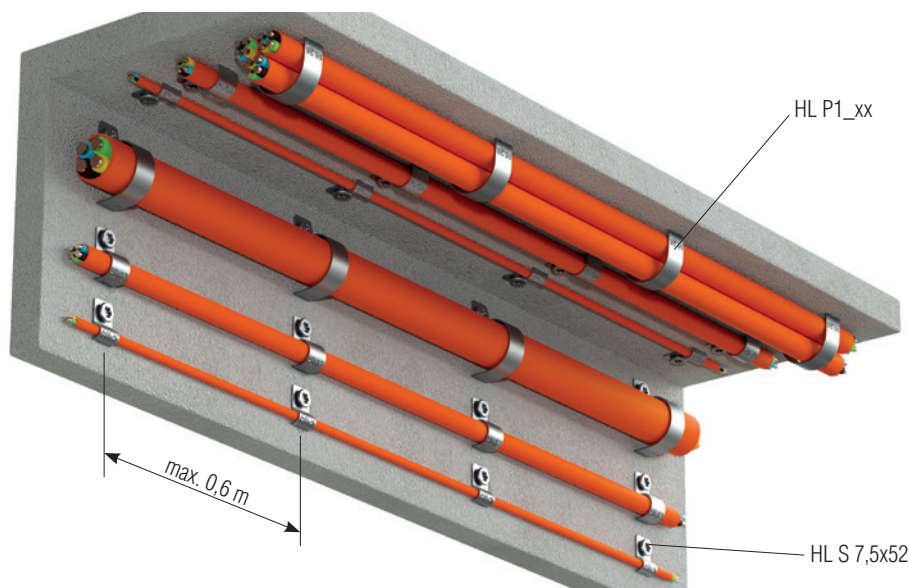
Při návrhu a realizaci certifikovaných kabelových tras se zachováním funkčnosti při požáru dle ČSN 73 0895 je nutné respektovat veškeré legislativní podmínky včetně správného výběru instalovaných kabelů uvedených v příslušných dokumentech.

Identifikační číslo protokolu o klasifikaci zachování funkčnosti kabelových tras v podmínkách při požáru: PK9-03-17-914-C-0.

KABELOVÉ PŘÍCHYTKY HL P1

NENORMOVÉ KONSTRUKCE

KABELOVÉ PŘÍCHYTKY HL P1



Oblast použití:

Vzdálenost upevnění (rozpětí):

max. 0,6 m

Šířka kabelové příchytky:

15-20 mm

Průměr kabelové příchytky:

5-25 mm

Montáž instalace:

na stěnu či strop

Seznam kotvení

Kód	Kotvení do	Str.
 HL S 7,5x...	cihla, beton	94
 HL TEX 6,3x19-P	ocel	94

Kabelové příchytky HL P1_xx upevněné pomocí samofixačního šroubu HL S 7,5x...

V názvu kabelové příchytky HL P1_xx značí písmena xx průměr příchytky. V názvu samofixačního šroubu HL S 7,5x... značí tečky délku šroubu, minimální délka je 52 mm.

Používají se kabelové příchytky z pozinkované oceli tloušťky 1,2 mm a šířky 15-20 mm (dle průměru příchytky) s upevňovacím otvorem \varnothing 8 mm. Příchytky se upevňují pomocí samofixačního šroubu HL S 7,5x... do betonu či cihlového zdiva; max. rozteč upevnění je 0,6 m.

Pod jednu příchytku je možné instalovat kabely jednotlivě (bez omezení průměru kabelu, průměr musí přiměřeně odpovídat příslušné příchytkce) nebo jako svazek z maximálně tří kabelů. Celkový průměr svazku kabelů musí vždy přiměřeně odpovídat příslušné příchytkce.

Maximální klasifikace požární odolnosti

Výrobce	Sílové kabely		Sdělovací kabely	
	Typ	Odolnost až	Typ	Odolnost až
Prakab	PRAFlaDur 90	P 90-R	PRAFlaGuard F	P 90-R
R&M (dříve TK DIXI)	1-CXKH-V	P 90-R	JXFE-V	P 90-R
NKT Cables	1-CXKH-V	P 90-R	-	-

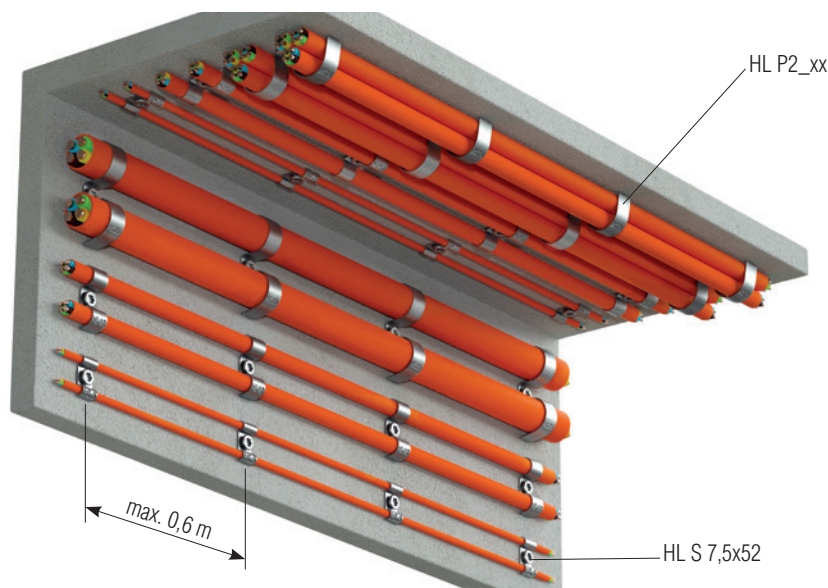
Při návrhu a realizaci certifikovaných kabelových tras se zachováním funkčnosti při požáru dle ČSN 73 0895 je nutné respektovat veškeré legislativní podmínky včetně správného výběru instalovaných kabelů uvedených v příslušných dokumentech.

Identifikační číslo protokolu o klasifikaci zachování funkčnosti kabelových tras v podmínkách při požáru: PK9-03-17-914-C-0.

KABELOVÉ PŘÍCHYTKY HL P2

NENORMOVÉ KONSTRUKCE

KABELOVÉ PŘÍCHYTKY HL P2



Oblast použití:

Vzdálenost upevnění (rozpětí):

max. 0,6 m

Šířka kabelové příchytky:

15-20 mm

Průměr kabelové příchytky:

2x 5-25 mm

Montáž instalace:

na stěnu či strop

Seznam kotvení

Kód	Kotvení do	Str.
 HL S 7,5x...	cihla, beton	94
 HL TEX 6,3x19-P	trapéz	94

Kabelové příchytky HL P2_xx upevněné pomocí samofixačního šroubu HL S 7,5x...

V názvu kabelové příchytky HL P2_xx značí písmena xx průměr příchytky. V názvu samofixačního šroubu HL S 7,5x... značí tečky délku šroubu, minimální délka je 52 mm.

Používají se kabelové příchytky z pozinkované oceli tloušťky 1,2 mm a šířky 15-20 mm (dle průměru příchytky) s upevňovacím otvorem \varnothing 8 mm. Příchytky se upevňují pomocí samofixačního šroubu HL S 7,5x... do betonu či cihlového zdiva; max. rozteč upevnění je 0,6 m.

Pod jednu příchytku je možné instalovat dva kabely jednotlivě (bez omezení průměru kabelu, průměr přiměřeně musí odpovídat příslušné příchytkce) nebo jako dva svazky z maximálně tří kabelů. Celkový průměr svazku kabelů musí vždy přiměřeně odpovídat příslušné příchytkce.

Maximální klasifikace požární odolnosti

Výrobce	Sílové kabely		Sdělovací kabely	
	Typ	Odolnost až	Typ	Odolnost až
Prakab	PRAFlaDur 90	P 90-R	PRAFlaGuard F	P 90-R
R&M (dříve TK DIXI)	1-CXKH-V	P 90-R	JXFE-V	P 90-R
NKT Cables	1-CXKH-V	P 90-R	-	-

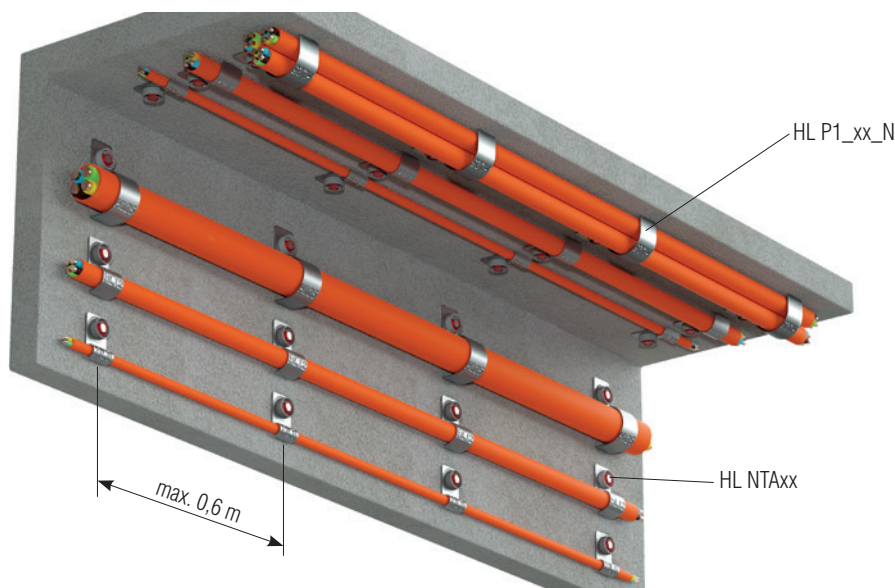
Při návrhu a realizaci certifikovaných kabelových tras se zachováním funkčnosti při požáru dle ČSN 73 0895 je nutné respektovat veškeré legislativní podmínky včetně správného výběru instalovaných kabelů uvedených v příslušných dokumentech.

Identifikační číslo protokolu o klasifikaci zachování funkčnosti kabelových tras v podmínkách při požáru: PK9-03-17-914-C-0.

NASTŘELOVACÍ KABELOVÉ PŘÍCHYTKY HL P1N

NENORMOVÉ KONSTRUKCE

NASTŘELOVACÍ KABELOVÉ PŘÍCHYTKY HL P1N



Oblast použití:

Vzdálenost upevnění (rozpětí):	max. 0,6 m
Šířka kabelové příchytky:	19 mm
Průměr kabelové příchytky:	6-25 mm
Montáž instalace:	na stěnu či strop

Seznam kotvení

Kód	Kotvení do	Str.
 HL NTAx	cihla, beton	96
 HL NTAx	ocel	96

Kabelové příchytky HL P1_xx_N upevněné pomocí nastřelovacího hřebu HL NTAx

V názvu kabelové příchytky HL P1_xx_N značí písmena xx průměr příchytky. Používají se kabelové příchytky z pozinkované oceli tloušťky 1,2 mm a šířky 19 mm. Příchytky se nastřelují pomocí nastřelovací pistole do ocelového profilu, betonu či cihlového zdiva; max. rozteč upevnění je 0,6 m.

Pod jednu příchytku je možné instalovat kabely jednotlivě (bez omezení průměru kabelu, průměr musí přiměřeně odpovídat příslušné příchytkce) nebo jako svazek z maximálně tří kabelů. Celkový průměr svazku kabelů musí vždy přiměřeně odpovídat příslušné příchytkce.

Maximální klasifikace požární odolnosti

Výrobce	Sílové kabely		Sdělovací kabely	
	Typ	Odolnost až	Typ	Odolnost až
Prakab	PRAFlaDur 90	P 90-R	PRAFlaGuard F	P 90-R
R&M (dříve TK DIXI)	1-CXKH-V	P 90-R	JXFE-V	P 90-R
NKT Cables	1-CXKH-V	P 90-R	-	-

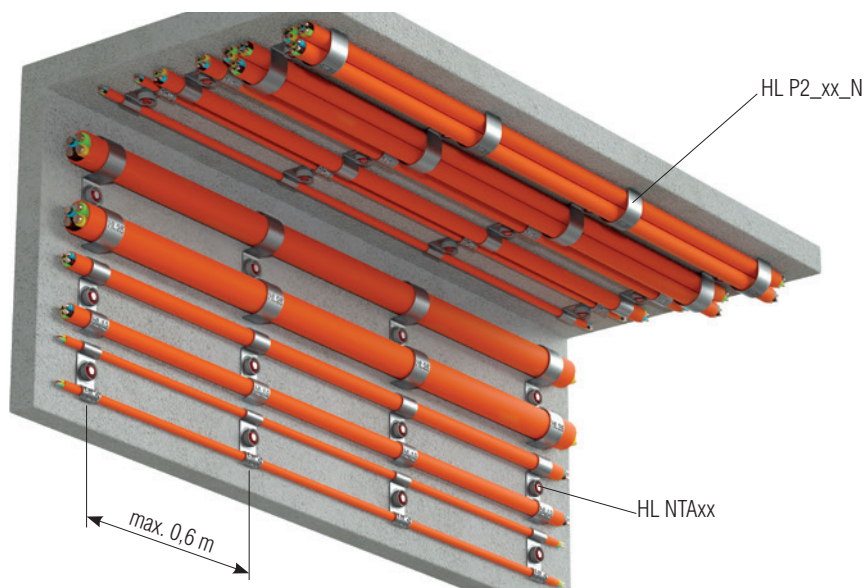
Při návrhu a realizaci certifikovaných kabelových tras se zachováním funkčnosti při požáru dle ČSN 73 0895 je nutné respektovat veškeré legislativní podmínky včetně správného výběru instalovaných kabelů uvedených v příslušných dokumentech.

Identifikační číslo protokolu o klasifikaci zachování funkčnosti kabelových tras v podmínkách při požáru: PK9-03-17-914-C-0.

NASTŘELOVACÍ KABELOVÉ PŘÍCHYTKY HL P2N

NENORMOVÉ KONSTRUKCE

NASTŘELOVACÍ KABELOVÉ PŘÍCHYTKY HL P2N



Oblast použití:

Vzdálenost upevnění (rozpětí):

max. 0,6 m

Šířka kabelové příchytky:



19 mm

Průměr kabelové příchytky:

2x 6-25 mm

Montáž instalace:

na stěnu či strop

Seznam kotvení		
Kód	Kotvení do	Str.
 HL NTaxx	cihla, beton	96
 HL NTaxx	ocel	96

Kabelové příchytky HL P2_xx_N upevněné pomocí nastřelovacího hřebu HL NTaxx

V názvu kabelové příchytky HL P2_xx_N značí písmena xx průměr příchytky. Používají se kabelové příchytky z pozinkované oceli tloušťky 1,2 mm a šířky 19 mm. Příchytky se nastřelují pomocí nastřelovací pistole do ocelového profilu, betonu či cihlového zdiva; max. rozteč upevnění je 0,6 m.

Pod jednu příchytku je možné instalovat dva kabely jednotlivě (bez omezení průměru kabelu, průměr musí odpovídat přiměřeně příslušné příchytkce) nebo jako dva svazky z maximálně tří kabelů. Celkový průměr svazku kabelů musí vždy přiměřeně odpovídat příslušné příchytkce.

Maximální klasifikace požární odolnosti

Výrobce	Sílové kabely		Sdělovací kabely	
	Typ	Odolnost až	Typ	Odolnost až
Prakab	PRAFlaDur 90	P 90-R	PRAFlaGuard F	P 90-R
R&M (dříve TK DIXI)	1-CXKH-V	P 90-R	JXFE-V	P 90-R
NKT Cables	1-CXKH-V	P 90-R	-	-

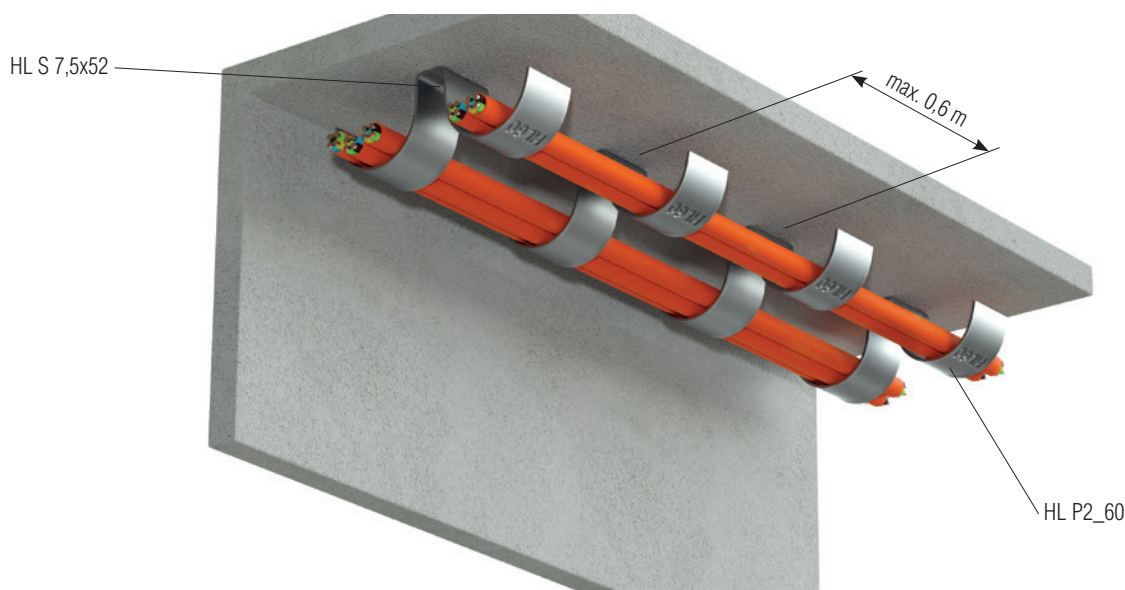
Při návrhu a realizaci certifikovaných kabelových tras se zachováním funkčnosti při požáru dle ČSN 73 0895 je nutné respektovat veškeré legislativní podmínky včetně správného výběru instalovaných kabelů uvedených v příslušných dokumentech.

Identifikační číslo protokolu o klasifikaci zachování funkčnosti kabelových tras v podmínkách při požáru: PK9-03-17-914-C-0.

KABELOVÉ PŘÍCHYTKY HL P2_60

NENORMOVÉ KONSTRUKCE



KABELOVÉ PŘÍCHYTKY HL P2_60



Oblast použití:

Vzdálenost upevnění (rozpětí):	max. 0,6 m
Šířka kabelové příchytky:	40 mm
Průměr kabelové příchytky:	2x40 mm
Výška kabelové příchytky:	40 mm
Max. zatížení:	2x1 kg/m
Montáž instalace:	na stěnu či strop

Seznam kotvení

Kód	Kotvení do	Str.
 HL S 7,5x...	cihla, beton	94
 HL TEX 6,3x...-P	ocel	94

Svazkové kabelové příchytky HL P2_60 upevněné pomocí samofixačního šroubu HL S 7,5x...

V názvu samofixačního šroubu HL S 7,5x... značí tečky délku šroubu, minimální délka je 52 mm. Používají se kabelové příchytky z pozinkované oceli tloušťky 2 mm a šířky 40 mm s upevňovacím otvorem \varnothing 8 mm. Příchytky se upevňují pomocí samofixačního šroubu HL S 7,5x... do betonu či cihlového zdiva; max. rozteč upevnění je 0,6 m. Do jedné příchytky lze instalovat svazek kabelů s max. hmotností 2x1 kg/m.

Maximální klasifikace požární odolnosti

Výrobce	Sílové kabely		Sdělovací kabely	
	Typ	Odolnost až	Typ	Odolnost až
Prakab	PRAFlaDur 90	PH 90-R / P 30-R	-	-

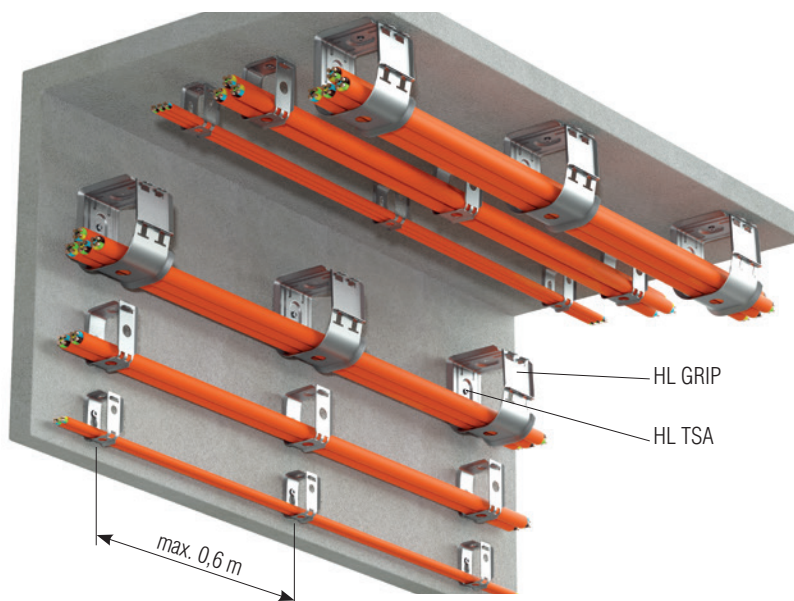
Při návrhu a realizaci certifikovaných kabelových tras se zachováním funkčnosti při požáru dle ČSN 73 0895 je nutné respektovat veškeré legislativní podmínky včetně správného výběru instalovaných kabelů uvedených v příslušných dokumentech.

Identifikační číslo protokolu o klasifikaci zachování funkčnosti kabelových tras v podmínkách při požáru: PK9-03-17-914-C-0.

KABELOVÉ PŘÍCHYTKY HL GRIP

NENORMOVÉ KONSTRUKCE

KABELOVÉ PŘÍCHYTKY HL GRIP



Oblast použití:

Vzdálenost upevnění (rozpětí):

max. 0,6 m

Šířka kabelové příchytky:

42-100 mm

Hloubka kabelové příchytky:

62-120 mm

Výška kabelové příchytky:

33-82 mm

Max. zatížení:

HL GRIP1 = 1 kg/m

HL GRIP2 = 2 kg/m

HL GRIP3 = 6 kg/m

na stěnu či strop

Montáž instalace:

Svazkové kabelové příchytky HL GRIPx upevněné pomocí kotvy HL TSA6

Používají se kabelové příchytky z pozinkované oceli tloušťky 0,7-2 mm, šířky 42-100 mm, výšky 33-82 mm, hloubky 62-120 mm (dle typu příchytky) s upevňovacím otvorem \varnothing 7mm. Příchytky se upevňují pomocí kotvy HL TSA6 nebo samofixačního šroubu HL S 7,5x... do betonu či cihlového zdiva; max. rozteč upevnění je 0,6 m.

Do jedné příchytky lze instalovat svazek kabelů s max. hmotností: HL GRIP1: 1kg/m, HL GRIP2: 2kg/m, HL GRIP3: 6 kg/m.

Maximální klasifikace požární odolnosti - Upevnění příchytek max. 0,3 m






Výrobce	Sílové kabely		Sdělovací kabely	
	Typ	Odolnost až	Typ	Odolnost až
Prakab	PRAFlaDur 90	P 60-R	PRAFlaGuard F	P 90-R
Lamela	-	-	JXFE-V	P 30-R
NKT Cables	1-CXKH-V	P 90-R	-	-

Maximální klasifikace požární odolnosti - Upevnění příchytek max. 0,6 m

Výrobce	Sílové kabely		Sdělovací kabely	
	Typ	Odolnost až	Typ	Odolnost až
Prakab	PRAFlaDur	P 30-R	PRAFlaGuard F	P 60-R
	PRAFlaDur 90	P 90-R		
R&M (dříve TK DIXI)	1-CXKH-V	P 90-R	JXFE-V	P 60-R

Při návrhu a realizaci certifikovaných kabelových tras se zachováním funkčnosti při požáru dle ČSN 73 0895 je nutné respektovat veškeré legislativní podmínky včetně správného výběru instalovaných kabelů uvedených v příslušných dokumentech.

Identifikační číslo protokolu o klasifikaci zachování funkčnosti kabelových tras v podmínkách při požáru: PK9-03-17-914-C-0.

Seznam kotvení			
Kód	Kotvení do	Str.	
 HL TSA6	cihla, beton	95	
 HL S 7,5x...	cihla, beton	94	
 HL TEX 6,3x...-P	trapez	94	
 HL NTAxx	cihla, beton	96	
 HL NTAxx	ocel	96	

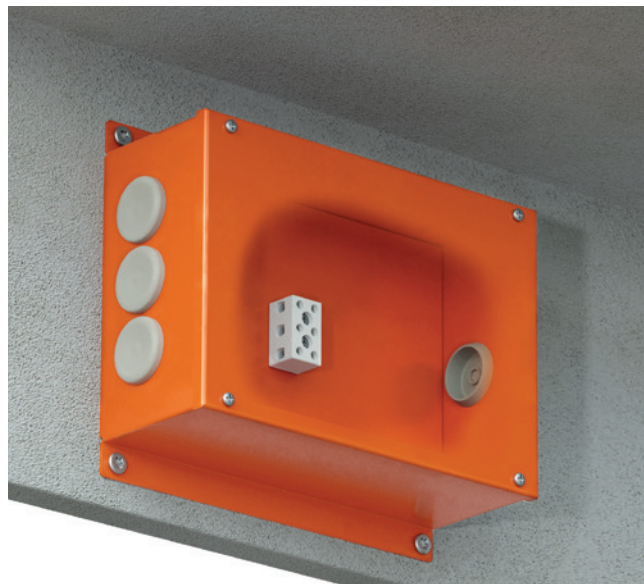
HL GRIP 3 lze upevnit pouze pomocí HL TSA6.

Pro HL GRIP1 a HL GRIP 2 lze pro upevnění použít kromě HL TSA6 i ostatní uvedené kotvicí prvky - HL S ..., HL TEX ..., HL NTA ...).

ROZBOČNÉ KRABICE HL K91

NORMOVÉ KONSTRUKCE

ROZBOČNÉ KRABICE HL K91



Oblast použití:

Montáž instalace:

na stěnu či strop

Rozbočné krabice HL K91/xxP na povrch upevněné pomocí samofixačního šroubu HL S 7,5x...

V názvu krabic HL K91/xxP značí písmena xx počet svorkovnic a průchodek. V názvu samofixačního šroubu HL S 7,5x... značí tečky délku šroubu, minimální délka je 52 mm (šrouby HL S 7,5x52 pro kotvení jsou součástí balení).

Používají se rozbočné krabice z pozinkované oceli tloušťky 1,0 a 1,3 mm, průchody pro kabely jsou řešeny pomocí gumových (plastových) průchodek, rozbočení kabelů je v keramické svorkovnici upevněné na dno rozbočné krabice pomocí šroubového spoje. Rozbočná krabice je lakována RAL 2004. Keramická svorkovnice umožňuje rozbočení max. tří vodičů max. průřezu 10 mm² (v případě zakoupení svorkovnice HL KS až 16 mm²). Rozbočné krabice lze modifikovat na různé rozměry a s různým počtem keramických svorkovnic za podmínky, že odzkoušená funkční konstrukce (příchytky, apod.) je beze změny.

Rozbočné krabice se nepoužívají jako nosný kabelový systém, vždy pouze doplňují jiný nosný kabelový systém.




Tepelná pojistka pro certifikované rozbočné krabice HL K91/xx, v případě požáru odpojí vedlejší větev od hlavního rozvodu a eliminuje nebezpečí zkratu koncového zařízení připojeného k vedlejší větvi. Tepelná hodnota této nevratné pojistky je 152 °C, max. proudové zatížení je 10 A.

Maximální klasifikace požární odolnosti

Silové kabely	Sdělovací kabely
Odolnost až	Odolnost až
P 90-R	P 90-R

Při návrhu a realizaci certifikovaných kabelových tras se zachováním funkčnosti při požáru dle ČSN 73 0895 je nutné respektovat veškeré legislativní podmínky včetně správného výběru instalovaných kabelů uvedených v příslušných dokumentech.

Identifikační číslo protokolu o klasifikaci zachování funkčnosti kabelových tras v podmínkách při požáru: PK9-03-17-914-C-0.

Seznam kotvení		
Kód	Kotvení do	Str.
 HL S 7,5x...	cihla, beton	94
 HL TEX 6,3x...-P	trapéz	94
 HL TSA6	cihla, beton	95

ROZBOČNÉ KRABICE HL K90

NORMOVÉ KONSTRUKCE

ROZBOČNÉ KRABICE HL K90



Oblast použití:

Montáž instalace:

na stěnu či strop

Rozbočné krabice HL K90/xxK na povrch upevněné pomocí samofixačního šroubu HL S 7,5x...

V názvu krabic HL K90/xxK značí písmena xx počet svorkovnic a průchodek. V názvu samofixačního šroubu HL S 7,5x... značí tečky délku šroubu, minimální délka je 52 mm.

Používají se rozbočné krabice z pozinkované oceli tloušťky 1,0 a 1,3 mm, průchody pro kabely jsou řešeny pomocí ocelových průchodek, rozbočení kabelů je v keramické svorkovnici upevněné na dno rozbočné krabice pomocí šroubového spoje. Rozbočná krabice je lakována RAL 2004. Keramická svorkovnice umožňuje rozbočení max. třech vodičů max. průřezu 10 mm² (v případě zakoupení svorkovnice HL KS až 16 mm²).

Rozbočné krabice lze modifikovat na různé rozměry a s různým počtem keramických svorkovnic za podmínky, že odzkoušená funkční konstrukce (příchytky, apod.) je beze změny.

Rozbočné krabice se nepoužívají jako nosný kabelový systém, vždy pouze doplňují jiný nosný kabelový systém.



Tepelná pojistka pro certifikované rozbočné krabice HL K90/xx v případě požáru odpojí vedlejší větev od hlavního rozvodu a eliminuje nebezpečí zkratu koncového zařízení připojeného k vedlejší větvi. Tepelná hodnota této nevratné pojistky je 152 °C, max. proudové zatížení je 10 A.

Maximální klasifikace požární odolnosti

Sílové kabely	Sdělovací kabely
Odolnost až	Odolnost až
PH 60-R / P 30-R	PH 60-R / P 30-R

Při návrhu a realizaci certifikovaných kabelových tras se zachováním funkčnosti při požáru dle ČSN 73 0895 je nutné respektovat veškeré legislativní podmínky včetně správného výběru instalovaných kabelů uvedených v příslušných dokumentech.

Identifikační číslo protokolu o klasifikaci zachování funkčnosti kabelových tras v podmínkách při požáru: PK9-03-17-914-C-0.

Seznam kotvení		
Kód	Kotvení do	Str.
 HL S 7,5x...	cihla, beton	94
 HL TEX 6,3x...-P	trapéz	94
 HL TSA6	cihla, beton	95