



Ex ATEX Ex

**DO PROSTORU
S NEBEZPEČÍM VÝBUCHU**



... a ještě mnohem víc



KONTAKTY:

HL system, s. r. o.
Všechromy 77
251 63 Strančice
tel.: +420 323 603 044
mail: office@hlsystem.cz
www.hlsystem.cz

OTEVÍRACÍ DOBA: Pondělí – Čtvrtek: 7:30 – 16:30
Pátek 7:30 – 14:00

TECHNICKÁ PODPORA

+420 602 589 841, +420 730 871 221
+420 323 603 240
poptavky@hlsystem.cz



ISO9001























office@hlsystem.cz

+420 323 603 044/028

www.hlsystem.cz

Přehledová tabulka produktů

		PLYN		PRACH	
		ZÓNA 1	ZÓNA 2	ZÓNA 21	ZÓNA 22
ZÁSUVKY A VIDLICE	Průmyslové vidlice		CEE-EX		
	Zásuvkové boxy z termoplastu (GRP)		TAIS-EX		
	Aluminiové zásuvkové boxy		ALUPRES-EX		
BOXY	Boxy z termoplastu (GRP)		TAIS-EX		
	Aluminiové boxy		ALUPRES-EX		
	Kabelové průchodky		UNI-EX		
OVLADAČE A SIRÉNY	Otočné ovladače z termoplastu (GRP)		CAM-EX		
	Otočné aluminiové ovladače		CAM-EX		
	Sirény a zvonky aluminiové		ALARM-EX		
	Ovladače z termoplastu (GRP)		TAIS-MIGNON-EX		
	Aluminiové ovladače		RONDÓ-EX		
OSVĚTLENÍ	Aluminiová svítidla		RINO-EX		
	Svítidla z nerezové oceli		RINO-EX		

PRŮMYSLOVÉ VIDLICE A ZÁSUVKOVÉ BOXY



Průmyslové vidlice 10



Zásuvkové boxy z termoplastu (GRP) 12
Provedení aluminium 16

BOXY A KABELOVÉ VÝVODKY



Boxy z termoplastu (GRP) 20
Provedení aluminium 22



Kabelové vývodky 26

OTOČNÉ OVLADAČE A SIRÉNY



Otočné ovladače z termoplastu (GRP) 30
Provedení aluminium 32



Sirény a zvonky 34

OVLADAČE



Ovladače z termoplastu (GRP)	36
Provedení aluminium	38

SVÍTIDLA



Svítidla aluminiová	40
---------------------	----



Svítidla z nerezové oceli	42
---------------------------	----

Řada CEE-EX

ZÓNA 2, 21, 22

PRŮMYSLOVÉ VIDLICE



	PLYN			PRACH		
ZÓNY	0	1	2	20	21	22
Užití			X		X	X

Vodotěsné přímé vidlice nízkého napětí podle norem IEC EN 60309-1 a IEC EN 60309-2, vhodné pro použití v prostorách s nebezpečím výbuchu, podle definice ve směrnici ATEX č. 94/9/EC a 2014/34/UE.

Tělo vidlice je vyrobeno ze silného antistatického technopolymeru černé barvy (RAL 9005). Tělo nosiče kontaktů je pro verze do 32A vyrobeno ze samozhášivého technopolymeru a z termosetu (GRP) pro verzi 63A.

Vidlice vytvářejí spoje se stupněm krytí IP66.

SOULAD S NORMAMI

Směrnice ATEX 94/9/EC a 2014/34/UE
EN 60079-0:2009
EN 60079-15:2010
EN 60079-31:2009

Směrnice 2006/95/EC
EN 60309-1:1999 + A1:2007
EN 60309-2:1999 + A1:2007 + A2:2012

STUPEŇ OCHRANY ATEX



II 3G Ex nA IIC TX Gc
II 2D Ex tb IIIC T XX °C Db IP6X

Osvědčení je možno stáhnout z webových stránek:
www.palazzoli.com

POPIS VÝROBKU

Obal:

Antistatický technopolymer

Měrný povrchový odpor

(ochrana před vznikem elektrostatického náboje):
$10^9 \Omega$

Barva:

RAL 9005 (černá)

Materiál těla nosiče kontaktů:

Samozhášivý technopolymer (verze do 32A)
Termoset - GRP (verze 63A)

Zkouška žhavou smyčkou (IEC EN 60695):

850°C

960°C (tělo nosiče kontaktů – verze 63A)

Stupeň samozhášivosti (UL 94):

V2

Provozní teplota:

-20°C ÷ +40°C

Stupeň krytí:

IP66

Kmitočet:

50-60Hz

Specifikace kabelů:

Jmenovitý proud (A)	Usp. pólů	Vnější Ø (mm)	Průřez (mm ²)
16	2P+≐	5 - 12,5	1 - 4
	3P+≐	6,5 - 14	
	3P+N+≐		
32	2P+≐	8 - 18,5	2,5 - 10
	3P+≐		
	3P+N+≐		
63	2P+≐	10 - 25	4 - 16
	3P+≐		
	3P+N+≐		

VHODNÉ PRO ZÓNY 2 (PLYN) A 21-22 (PRACH)



ŘADA CEE-EX
Přímé vodotěsné zásuvky
pro nízké napětí
50-60Hz IP66

Jmenovitý proud (A)	Jmenovité napětí (V)	Napětová řada	Usp. pólů	Ozn. (h)	Kód	Balení (ks)	
16 Vstup M25	110	●	2P+⊕	4	HL 477203EX	1	
	110	●	3P+⊕	4	HL 477213EX	1	
	110	●	3P+N+⊕	4	HL 477223EX	1	
	230	●	2P+⊕	6	HL 477303EX	1	
	230	●	3P+⊕	9	HL 477313EX	1	
	230	●	3P+N+⊕	9	HL 477323EX	1	
	400	●	2P+⊕	9	HL 477403EX	1	
	400	●	3P+⊕	6	HL 477413EX	1	
	400	●	3P+N+⊕	6	HL 477423EX	1	
	500	●	3P+⊕	7	HL 477513EX	1	
	500	●	3P+N+⊕	7	HL 477523EX	1	
	32 Vstup M32	110	●	2P+⊕	4	HL 477206EX	1
		110	●	3P+⊕	4	HL 477216EX	1
		110	●	3P+N+⊕	4	HL 477226EX	1
230		●	2P+⊕	6	HL 477306EX	1	
230		●	3P+⊕	9	HL 477316EX	1	
230		●	3P+N+⊕	9	HL 477326EX	1	
400		●	2P+⊕	9	HL 477406EX	1	
400		●	3P+⊕	6	HL 477416EX	1	
400		●	3P+N+⊕	6	HL 477426EX	1	
500		●	3P+⊕	7	HL 477516EX	1	
500	●	3P+N+⊕	7	HL 477526EX	1		



ŘADA CEE-EX
Přímé vodotěsné zásuvky
pro nízké napětí
50-60Hz IP66

Jmenovitý proud (A)	Jmenovité napětí (V)	Napětová řada	Usp. pólů	Ozn. (h)	Kód	Balení (ks)
63 Vstup M32	110	●	2P+⊕	4	HL 477207EX	1
	110	●	3P+⊕	4	HL 477217EX	1
	110	●	3P+N+⊕	4	HL 477227EX	1
	230	●	2P+⊕	6	HL 477307EX	1
	230	●	3P+⊕	9	HL 477317EX	1
	230	●	3P+N+⊕	9	HL 477327EX	1
	400	●	2P+⊕	9	HL 477407EX	1
	400	●	3P+⊕	6	HL 477417EX	1
	400	●	3P+N+⊕	6	HL 477427EX	1
	500	●	3P+⊕	7	HL 477517EX	1
	500	●	3P+N+⊕	7	HL 477527EX	1

Řada **TAIS-EX**

ZÓNA 2, 21, 22

NÁSTĚNNÉ ZAJISTITELNÉ ZÁSUVKY Z TERMOSETU (GRP)



	PLYN			PRACH		
ZÓNY	0	1	2	20	21	22
Užití			X		X	X

Nástěnné vodotěsné zajistitelné zásuvky z antistatického termosetu (GRP) vhodné pro použití v zónách s výbušnou atmosférou, podle definice směrnice ATEX 94/9/EC a 2014/34/UE.

Kryt je k základně upevněn nerezovými šrouby, těsnící podložka je z nestárnoucího elastomeru, který zajišťuje stupeň krytí IP66. Zajišťovací mechanismus je kovový, vnitřní vypínač vyhovuje požadavkům třídy AC3-AC23A pro jmenovitý proud se zkratovou odolností 10kA.

SOULAD S NORMAMI

Směrnice ATEX 94/9/EC a 2014/34/UE
EN 60079-0:2009
EN 60079-15:2010
EN 60079-31:2009

Směrnice 2006/95/EC
EN 60309-1:1999 + A1:2007
EN 60309-2:1999 + A1:2007 + A2:2012
EN 60309-4:2007 + A1:2012

STUPEŇ OCHRANY ATEX



II 3G Ex nR IIC T5/T6 Gc
II 2D Ex tb IIIC T XX °C Db IP6X

Osvědčení je možno stáhnout z webových stránek:
www.palazzoli.com

POPIS VÝROBKU

Materiál těla:
Antistatický termoset (GRP)

Povrchový odpor (ochrana před vznikem elektrostatického náboje):
< 10⁹ Ω

Barva:
RAL 9005 (černá)

Zkouška žhavou smyčkou (IEC EN 60695):
960°C

Stupeň samozhášivosti (UL 94):
V0

Provozní teplota:
-20°C ÷ +40°C

Stupeň krytí:
IP66

Třída izolace:
II

Podmíněný zkratový proud - vypínač:
≥10kA

Kmitočet:
50-60Hz

Jmenovitý provozní proud - vypínač:

		16A	20A 32A	40A 63A	
Tepelný proud I _{th}	A	16	32	63	
AC21A	A	16	32	63	
AC22A	A	16	32	63	
AC23A	A	16	32	63	
AC23A	230V	kW	4,5	8,5	20
	400V		7,5	15	34
	500V		8,5	17	44
AC3	230V	kW	4,5	8,5	18
	400V		7,5	15	31
	500V		8,5	17	40

Specifikace:		16A	20A 32A	40A 63A
Průřez	mm ²	1-10		6-16
Vstupní průměr kabelu	mm	12-18	16-25	22-32

VHODNÉ PRO ZÓNY 21-22 (PRACH)

MODUL 125



ŘADA TAIS-EX
Nástěnné
zajistitelné zásuvky
s držákem pojistek
s modulárním krytem z izolantu
(termosetu GRP)
50-60Hz IP66

Jmenovitý proud (A)	Jmenovité napětí (V)	Napěťová řada	Usp. pólů	Ozn. (h)	Kód	Balení (ks)	
16 Vstup M25	110	●	2P+⊕	4	HL 463124EX	1	
	110	●	3P+⊕	4	HL 463134EX	1	
	110	●	3P+N+⊕	4	HL 463144EX	1	
	230	●	2P+⊕	6	HL 463126EX	1	
	230	●	3P+⊕	9	HL 463139EX	1	
	230	●	3P+N+⊕	9	HL 463149EX	1	
	Pojistky 10,3x38	400	●	2P+⊕	9	HL 463129EX	1
		400	●	3P+⊕	6	HL 463136EX	1
		400	●	3P+N+⊕	6	HL 463146EX	1
		500	●	3P+⊕	7	HL 463137EX	1
500		●	3P+N+⊕	7	HL 463147EX	1	
32 Vstup M32		110	●	2P+⊕	4	HL 472611EX	1
	110	●	3P+⊕	4	HL 472711EX	1	
	110	●	3P+N+⊕	4	HL 472811EX	1	
	230	●	2P+⊕	6	HL 472621EX	1	
	230	●	3P+⊕	9	HL 472721EX	1	
	230	●	3P+N+⊕	9	HL 472821EX	1	
	Pojistky 14x51	400	●	2P+⊕	9	HL 472631EX	1
		400	●	3P+⊕	6	HL 472731EX	1
		400	●	3P+N+⊕	6	HL 472831EX	1
		500	●	3P+⊕	7	HL 472751EX	1
500		●	3P+N+⊕	7	HL 472841EX	1	
63 Vstup M40		110	●	2P+⊕	4	HL 472612EX	1
	110	●	3P+⊕	4	HL 472712EX	1	
	110	●	3P+N+⊕	4	HL 472812EX	1	
	230	●	2P+⊕	6	HL 472622EX	1	
	230	●	3P+⊕	9	HL 472722EX	1	
	230	●	3P+N+⊕	9	HL 472822EX	1	
	Pojistky E33 DIII	400	●	2P+⊕	9	HL 472632EX	1
		400	●	3P+⊕	6	HL 472732EX	1
		400	●	3P+N+⊕	6	HL 472832EX	1
		500	●	3P+⊕	7	HL 472752EX	1
500		●	3P+N+⊕	7	HL 472842EX	1	

Příslušenství:

Izolovaná kabelová vývodka.

Popis:

Pojistky nejsou součástí. Kabelová vývodka má vstupní průměr 16-26 mm, s kódy HL 472612EX, HL 472622EX, HL 472632EX.

MODUL 125



ŘADA TAIS-EX
Nástěnné
zajistitelné zásuvky
s jističem
s modulárním krytem z izolantu
(termosetu GRP)
50-60Hz IP66

Jmenovitý proud (A)	Jmenovité napětí (V)	Napěťová řada	Usp. pólů	Ozn. (h)	Kód	Balení (ks)		
16 Vstup M25	110	●	2P+⊕	4	HL 464210EX	1		
	110	●	3P+⊕	4	HL 464310EX	1		
	110	●	3P+N+⊕	4	HL 464410EX	1		
	230	●	2P+⊕	6	HL 464220EX	1		
	230	●	3P+⊕	9	HL 464320EX	1		
	230	●	3P+N+⊕	9	HL 464420EX	1		
	MCB 4,5kA Křivka C	400	●	2P+⊕	9	HL 464230EX	1	
		400	●	3P+⊕	6	HL 464330EX	1	
		400	●	3P+N+⊕	6	HL 464430EX	1	
		32 Vstup M32	110	●	3P+⊕	4	HL 464711EX	1
110			●	3P+N+⊕	4	HL 464811EX	1	
230			●	2P+⊕	6	HL 464621EX	1	
230	●		3P+⊕	9	HL 464721EX	1		
MCB 6kA Křivka C	400		●	2P+⊕	6	HL 464731EX	1	
	400		●	3P+⊕	6	HL 464831EX	1	
	63 Vstup M40 MCB 10kA Křivka C		230	●	3P+⊕	9	HL 464722EX	1
			400	●	3P+⊕	6	HL 464732EX	1
400			●	3P+N+⊕	6	HL 464832EX	1	

Příslušenství:

Izolovaná kabelová vývodka.

Popis:

Kontrolky indikující přítomnost napětí.

Kabelová vývodka má vstupní průměr 16-26 mm, kód HL 464722EX.

MODUL 125



ŘADA TAIS-EX
Nástěnné
zajistitelné zásuvky
bez jističích prvků,
s modulárním krytem
z izolantu (termosetu GRP)
50-60Hz IP66

Jmenovitý proud (A)	Jmenovité napětí (V)	Napěťová řada	Usp. pólů	Ozn. (h)	Kód	Balení (ks)
16 Vstup M25	230	●	2P+⊕	6	HL 467126EX	1
	400	●	3P+⊕	6	HL 467136EX	1
	400	●	3P+N+⊕	6	HL 467146EX	1
32 Vstup M32	230	●	2P+⊕	6	HL 470226EX	1
	400	●	3P+⊕	6	HL 470236EX	1
	400	●	3P+N+⊕	6	HL 470246EX	1
63 Průchodka M32	400	●	3P+⊕	6	HL 470336EX	1
	400	●	3P+N+⊕	6	HL 470346EX	1

Příslušenství:

Izolovaná kabelová vývodka.

VHODNÉ PRO ZÓNU 2 (PLYN)

MODUL 125



ŘADA TAIS-EX
Nástěnné
zajistitelné zásuvky
s držákem pojistek
s modulárním krytem
z izolantu (termosetu GRP)
50-60Hz IP66

Jmenovitý proud (A)	Jmenovité napětí (V)	Napěťová řada	Usp. pólů	Ozn. (h)	Kód	Balení (ks)
16	110	●	2P+⊥	4	HL 463124EX	1
	110	●	3P+⊥	4	HL 463134EX	1
	110	●	3P+N+⊥	4	HL 463144EX	1
	230	●	2P+⊥	6	HL 463126EX	1
	230	●	3P+⊥	9	HL 463139EX	1
	230	●	3P+N+⊥	9	HL 463149EX	1
Vstup M25	400	●	2P+⊥	9	HL 463129EX	1
	400	●	3P+⊥	6	HL 463136EX	1
	400	●	3P+N+⊥	6	HL 463146EX	1
	500	●	3P+⊥	7	HL 463137EX	1
	500	●	3P+N+⊥	7	HL 463147EX	1
	Pojistky 10,3x38	110	●	2P+⊥	4	HL 472611EX
110		●	3P+⊥	4	HL 472711EX	1
110		●	3P+N+⊥	4	HL 472811EX	1
230		●	2P+⊥	6	HL 472621EX	1
230		●	3P+⊥	9	HL 472721EX	1
230		●	3P+N+⊥	9	HL 472821EX	1
20	400	●	2P+⊥	9	HL 472631EX	1
	400	●	3P+⊥	6	HL 472731EX	1
	400	●	3P+N+⊥	6	HL 472831EX	1
	500	●	3P+⊥	7	HL 472751EX	1
	500	●	3P+N+⊥	7	HL 472841EX	1
	Vstup M32	110	●	2P+⊥	4	HL 463324EX
110		●	3P+⊥	4	HL 463334EX	1
110		●	3P+N+⊥	4	HL 463344EX	1
230		●	2P+⊥	6	HL 463326EX	1
230		●	3P+⊥	9	HL 463339EX	1
230		●	3P+N+⊥	9	HL 463349EX	1
Pojistky 14x51	400	●	2P+⊥	9	HL 463329EX	1
	400	●	3P+⊥	6	HL 463336EX	1
	400	●	3P+N+⊥	6	HL 463346EX	1
	500	●	3P+⊥	7	HL 463337EX	1
	500	●	3P+N+⊥	7	HL 463347EX	1

Příslušenství:

Izolovaná kabelová vývodka.

Popis:

Pojistky nejsou součástí.

Použitelnost se zajistitelnými zásuvkami pro zónu 2 (PLYN)

Jmenovitý proud			
Zásuvky s držákem pojistek	Zásuvky s jističem	Zásuvky bez jisticích prvků	Vidlice
16A	16A	16A	16A
20A	20A	32A	32A
40A	40A	40A	63A

MODUL 125



ŘADA TAIS-EX
Nástěnné
zajistitelné zásuvky
s jističem
s modulárním krytem
z izolantu (termosetu GRP)
50-60Hz IP66

Jmenovitý proud (A)	Jmenovité napětí (V)	Napěťová řada	Usp. pólů	Ozn. (h)	Kód	Balení (ks)
16	110	●	2P+⊥	4	HL 464210EX	1
	110	●	3P+⊥	4	HL 464310EX	1
	110	●	3P+N+⊥	4	HL 464410EX	1
	230	●	2P+⊥	6	HL 464220EX	1
	230	●	3P+⊥	9	HL 464320EX	1
	230	●	3P+N+⊥	9	HL 464420EX	1
Vstup M25	400	●	2P+⊥	9	HL 464230EX	1
	400	●	3P+⊥	6	HL 464330EX	1
	400	●	3P+N+⊥	6	HL 464430EX	1
	110	●	3P+⊥	4	HL 464711EX	1
	110	●	3P+N+⊥	4	HL 464811EX	1
	230	●	2P+⊥	6	HL 464621EX	1
32	230	●	3P+⊥	9	HL 464721EX	1
	400	●	3P+⊥	6	HL 464731EX	1
	400	●	3P+N+⊥	6	HL 464831EX	1
	230	●	3P+⊥	9	HL 464339EX	1
40	400	●	3P+⊥	6	HL 464336EX	1
	400	●	3P+N+⊥	6	HL 464346EX	1

Příslušenství:

Izolovaná kabelová vývodka.

Popis:

Kontrolky indikující přítomnost napětí.

MODUL 125



ŘADA TAIS-EX
Nástěnné
zajistitelné zásuvky
bez jisticích prvků
s modulárním krytem
z izolantu (termosetu GRP)
50-60Hz IP66

Jmenovitý proud (A)	Jmenovité napětí (V)	Napěťová řada	Usp. pólů	Ozn. (h)	Kód	Balení (ks)
16	230	●	2P+⊥	6	HL 467126EX	1
	Vstup M25	●	3P+⊥	6	HL 467136EX	1
	400	●	3P+N+⊥	6	HL 467146EX	1
32	230	●	2P+⊥	6	HL 470226EX	1
	Vstup M32	●	3P+⊥	6	HL 470236EX	1
	400	●	3P+N+⊥	6	HL 470246EX	1
63	400	●	3P+⊥	6	HL 470336EX	1
	Průchodka M32	400	●	3P+N+⊥	6	HL 470346EX

Příslušenství:

Izolovaná kabelová vývodka.

VHODNÉ PRO ZÓNY 2 (PLYN) A 21-22 (PRACH)



ŘADA TAIS-EX
Vodotěsné kryty
z termosetu (GRP)
se záslupkou
IP66

Vnější rozměry (mm)	Nejvyšší povolený ztrátový výkon (W) Plyn Prach	Použitelné přístroje	Kód	Balení (ks)
125x185x125	8 17	1	HL 532240EX	1
250x185x125	8 22	2	HL 532242EX	1
380x185x125	9 24	2	HL 532244EX	1

Popis:

Součástí dodávky je vrtací šablona.

Stupeň krytí a následná certifikace rozvodnice je zaručena, jestliže otvory budou vyvrtány odpovídajícím typem vrtáku s kódem HL 538410 (řada TAIS) a podle pokynů přiložených k výrobku.

* Výrobek HL 532204EX může být použit pouze v zónách 21 a 22.

Související výrobky:

Vnitřní montážní deska - viz strana č. 19.



ŘADA TAIS
Montážní deska
z termosetu (GRP)
pro sestavu rozvodnic
se zásuvkovými vývody
a kryty

Vnější rozměry (mm)	Použitelné přístroje	Kód	Balení (ks)
125x630	1	HL 538800	1
250x630	2	HL 538802	1
380x630	3	HL 538804	1

Příslušenství:

Vestavěné mosazné hmoždinky se závitem včetně šroubů a nerezové podložky pro upevnění.

Popis:

Vodítka zjednodušují tvorbu sestav přístrojů na základní desce.



ŘADA UNI
Prvky pro
spojování
krytů/zásuvek

Od otvoru	Do otvoru	Kód	Balení (ks)
M25	M25	HL 538421EX	1
M32	M32	HL 538429EX	1
M40	M40	HL 538436EX	1

Popis:

Používá se pro spojení zásuvkových vývodů s krytem.



ŘADA TAIS
Válcové výřezové hlavice
se speciálním rychloupínačem
vrtáku s wolframo-uhlíkovým
ozubením určeným pro
termoset (GRP)

Otvory	Jmenovitý průměr (mm)	Kód	Balení (ks)
M20 - M25 - M32 - M40	20,5 - 25,5 - 32,5 - 40,5	HL 538410	1



ŘADA CEE-EX
Zařízení pro orientační
kontrolu netěsnosti
zajistitelné zásuvky

Zajistitelné zásuvky jmenovitý proud	Usp. pólů	Kód	Balení (ks)
16A	2P+⊕	HL 478126	1
	3P+⊕	HL 478136	1
	3P+N+⊕	HL 478146	1
20A/32A	2P+⊕/3P+⊕	HL 478206	1
	3P+N+⊕	HL 478246	1
40A/63A	2P+⊕/3P+⊕/3P+N+⊕	HL 478306	1

Příslušenství:

Průhledná hadice pro použití se zkušebním zařízením.

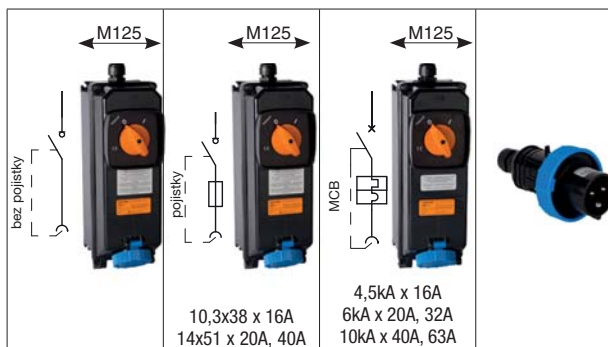
Pokyny:

Zasuňte zkušební přístroj do zásuvky (zkoušený vývod), utáhněte převlečnou objímku a vhodným měřicím přístrojem proveďte zkoušku podle článku č. 33.7.1 normy EN 60079-15.



ATEX
II 2D Ex tb IIIC
T 80/100/115°C
Db IP66

II 3G Ex nR IIC
T6 Gc

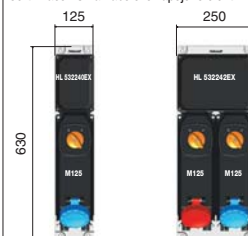


10,3x38 x 16A
14x51 x 20A, 40A
4,5kA x 16A
6kA x 20A, 32A
10kA x 40A, 63A

PROSTŘEDÍ

ZÓNA PRACH 21

Certifikace TÜV a kabelově zapojeno elektrikářem.



HL 538800

HL 538802

1 zásuvka 2 zásuvky

ZÓNA PRACH 22

Certifikováno a kabelově zapojeno výrobcem.



HL 538804

3 a více zásuvek

ZÓNY PRACH 21-22

16A	230V	2P+⊕	M25	HL 467126EX	HL 463126EX	HL 464220EX	HL 477303EX
	400V	3P+⊕	M25	HL 467136EX	HL 463136EX	HL 464330EX	HL 477413EX
	400V	3P+N+⊕	M25	HL 467146EX	HL 463146EX	HL 464430EX	HL 477423EX
32A	230V	2P+⊕	M32	HL 470226EX	HL 472621EX	HL 464621EX	HL 477306EX
	400V	3P+⊕	M32	HL 470236EX	HL 472731EX	HL 464731EX	HL 477416EX
	400V	3P+N+⊕	M32	HL 470246EX	HL 472831EX	HL 464831EX	HL 477426EX
63A	400V	3P+⊕	M40	HL 470336EX	HL 472732EX	HL 464732EX	HL 477417EX
	400V	3P+N+⊕	M40	HL 470346EX	HL 472832EX	HL 464832EX	HL 477427EX

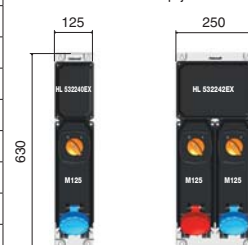
Společná zařízení pro prach a plyn : kabelová průchodka z technopolymeru.

ZÓNA PLYN 2

16A	230V	2P+⊕	M25	HL 467126EX	HL 463126EX	HL 464220EX	HL 477303EX
	400V	3P+⊕	M25	HL 467136EX	HL 463136EX	HL 464330EX	HL 477413EX
	400V	3P+N+⊕	M25	HL 467146EX	HL 463146EX	HL 464430EX	HL 477423EX
20A	230V	2P+⊕	M32		HL 472621EX		HL 477306EX
	400V	3P+⊕	M32		HL 472731EX		HL 477416EX
	400V	3P+N+⊕	M32		HL 472831EX		HL 477426EX
32A	230V	2P+⊕	M40	HL 470226EX		HL 464621EX	HL 477306EX
	400V	3P+⊕	M40	HL 470236EX		HL 464731EX	HL 477416EX
	400V	3P+N+⊕	M40	HL 470246EX		HL 464831EX	HL 477426EX
40A	400V	3P+⊕	M40	HL 470336EX	HL 463336EX	HL 464336EX	HL 477417EX
	400V	3P+N+⊕	M40	HL 470346EX	HL 463346EX	HL 464346EX	HL 477427EX

ZÓNA PLYN 2 od 16A do 20A

Certifikace TÜV a kabelově zapojeno elektrikářem.



HL 538800

HL 538802

1 zásuvka 2 zásuvky

PŘÍSLUŠENSTVÍ

Prvky pro spojování



HL 538421EX	M25
HL 538429EX	M32
HL 538436EX	M40

Kryty



HL 532240EX	125x185 x 1 zásuvka
HL 532242EX	250x185 x 2 zásuvky
HL 532244EX*	380x185 x 2 zásuvky

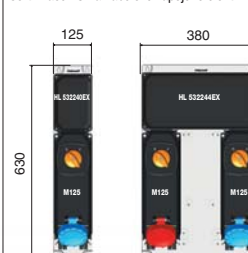
Montážní deska



HL 538800	125x360 x 1 zásuvka
HL 538802	250x630 x 2 zásuvky
HL 538804*	380x630 x 2 zásuvky

ZÓNA PLYN 2 od 32A do 40A

Certifikace TÜV a kabelově zapojeno elektrikářem.

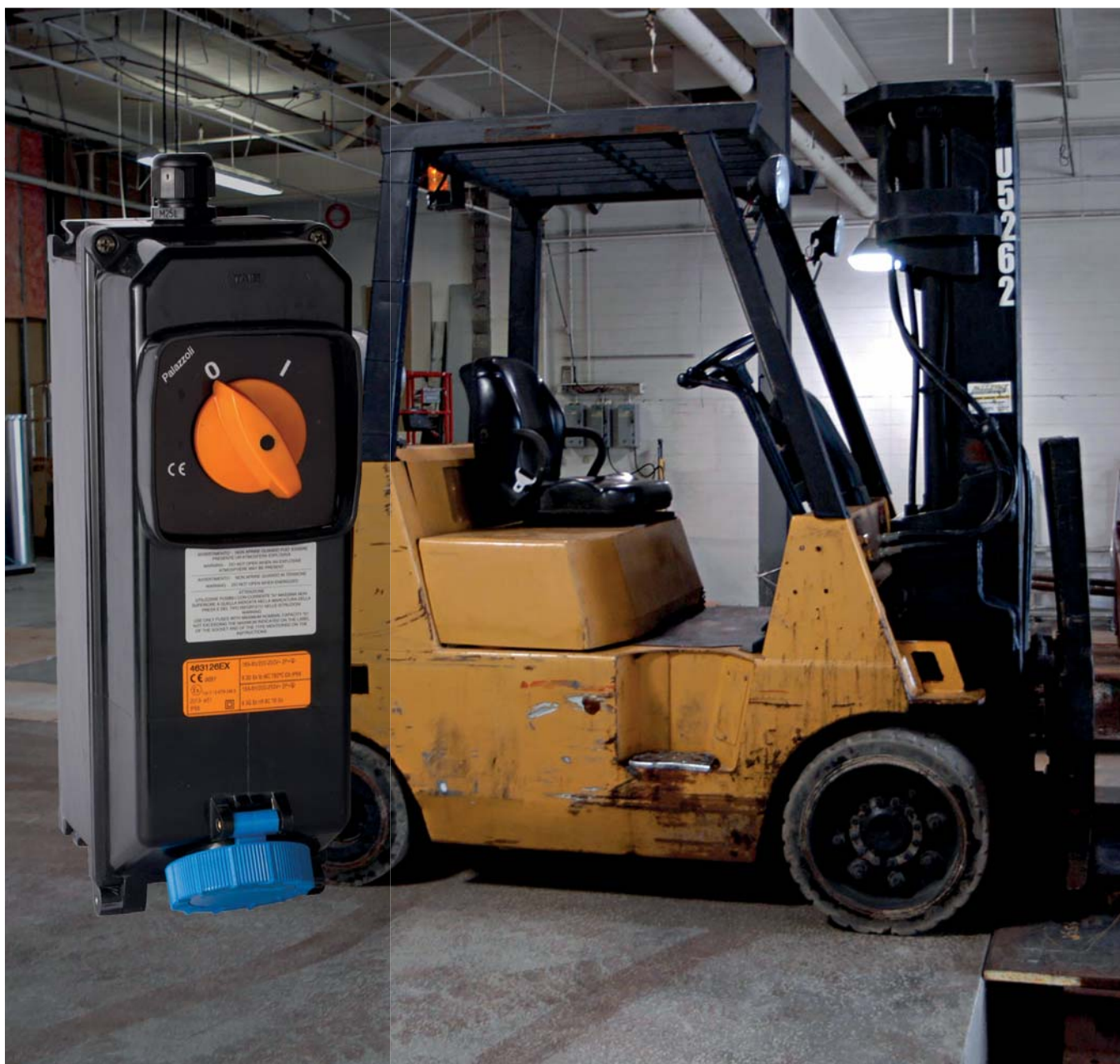


HL 538800

HL 538804

1 zásuvka 2 zásuvky

*Certifikováno pro použití 3 zásuvek, kabelově zapojeno výrobcem.



UNIVERZÁLNOST

Díky provedení z antistatického termosetového (GRP) mohou být produkty instalovány v prachovém i plynovém prostředí.



MOŽNOSTI KOMBINACE

Díky modularitě můžete instalovat zásuvkové sady dle požadavků zákazníka.



CERTIFIKACE

Díky certifikátu TÜV je použití výrobků bezpečné. Certifikace IMQ zajišťuje kontrolu výroby.



Řada **ALUPRES-EX**

Zóna 2, 21, 22

NÁSTĚNNÉ ZAJISTITELNÉ
ZÁSUVKY Z HLINÍKOVÉ SLITINY



	PLYN			PRACH		
ZÓNY	0	1	2	20	21	22
Užití			X		X	X

Nástěnné zajistitelné zásuvky z hliníkové slitiny EN 1076, AC46001DF vhodné pro použití v prostorách s nebezpečím výbuchu, podle definice směrnice ATEX 94/9/EC a 2014/34/UE.

Základna a kryt jsou ošetřeny antikorozní ekologickou fluor-zirkoniovou vrstvou, povrchová úprava je provedena polymerizovaným otěruvzdorným netoxickým polymerovým nátěrem. Odstín barvy je RAL 9005 (černý). Zajišťovací systém je kovový. Kryt je k základní desce upevněn nerezovými šrouby, těsnění je z trvale pružného elastomeru. Součástí dodávky je příruba s kabelovou vývodkou z izolantu.

SOULAD S NORMAMI

Směrnice ATEX 94/9/EC a 2014/34/UE
EN 60079-0:2009
EN 60079-15:2010
EN 60079-31:2009

Směrnice 2006/95/EC
EN 60309-1:1999 + A1:2007
EN 60309-2:1999 + A1:2007 + A2:2012
EN 60309-4:2007 + A1:2012

STUPEŇ OCHRANY ATEX



II 3G Ex nR IIC T5/T6 Gc
II 2D Ex tb IIIC T XX °C Db IP6X

Osvědčení je možno stáhnout z webových stránek:
www.palazzoli.com

POPIS VÝROBKU

Materiál:

Hliníková slitina EN 1076, AC46001DF.
Neutralizace je dosaženo fluor-zirkoniovou povrchovou úpravou.
Za tepla polymerizovaný netoxický polyesterový nátěr.

Barva:

RAL 9005 (černá)

Provozní teplota:

-20°C ÷ +40°C

Stupeň krytí:

IP66

Podmíněný zkratový proud - vypínač:

≥10kA

Kmitočet:

50-60Hz

Jmenovitý provozní proud - vypínač:

			16A	25A 32A	40A 63A
Tepelný proud I _{th}		A	16	32	63
AC21A		A	16	32	63
AC22A		A	16	32	63
AC23A		A	16	32	63
AC23A	230V		4,5	8,5	20
	400V	kW	7,5	15	34
	500V		8,5	17	44
AC3	230V		4,5	8,5	18
	400V	kW	7,5	15	31
	500V		8,5	17	40

Specifikace:

		16A	25A 32A	40A 63A
Průřez	mm ²	1-10		6-16
Vstupní průměr kabelu	mm	12-18	16-25	

VHODNÉ PRO ZÓNY 21-22 (PRACH)

MODUL 125



ŘADA ALUPRES-EX
Nástěnné
zajistitelné zásuvky
s držákem pojistek
v modulárním krytu
z hliníkové slitiny
50-60Hz IP66

Jmenovitý proud (A)	Jmenovité napětí (V)	Napěťová řada	Usp. pólů	Ozn. (h)	Kód	Balení (ks)	
16	110	●	2P+⊕	4	HL 465124EX	1	
	110	●	3P+⊕	4	HL 465134EX	1	
	110	●	3P+N+⊕	4	HL 465144EX	1	
	Vstup M25	230	●	2P+⊕	6	HL 465126EX	1
		230	●	3P+⊕	9	HL 465139EX	1
		230	●	3P+N+⊕	9	HL 465149EX	1
	Pojistky 10,3x38	400	●	2P+⊕	9	HL 465129EX	1
		400	●	3P+⊕	6	HL 465136EX	1
		400	●	3P+N+⊕	6	HL 465146EX	1
		500	●	3P+⊕	7	HL 465137EX	1
		500	●	3P+N+⊕	7	HL 465147EX	1
	32	110	●	2P+⊕	4	HL 472236EX	1
110		●	3P+⊕	4	HL 472246EX	1	
110		●	3P+N+⊕	4	HL 472256EX	1	
Vstup M32		230	●	2P+⊕	6	HL 472336EX	1
		230	●	3P+⊕	9	HL 472346EX	1
		230	●	3P+N+⊕	9	HL 472356EX	1
Pojistky 14x51		400	●	2P+⊕	9	HL 472436EX	1
		400	●	3P+⊕	6	HL 472446EX	1
		400	●	3P+N+⊕	6	HL 472456EX	1
		500	●	3P+⊕	7	HL 472546EX	1
		500	●	3P+N+⊕	7	HL 472556EX	1
63		110	●	2P+⊕	4	HL 472237EX	1
	110	●	3P+⊕	4	HL 472247EX	1	
	110	●	3P+N+⊕	4	HL 472257EX	1	
	Vstup M32	230	●	2P+⊕	6	HL 472337EX	1
		230	●	3P+⊕	9	HL 472347EX	1
		230	●	3P+N+⊕	9	HL 472357EX	1
	Pojistky E33 DIII	400	●	2P+⊕	9	HL 472437EX	1
		400	●	3P+⊕	6	HL 472447EX	1
		400	●	3P+N+⊕	6	HL 472457EX	1
		500	●	3P+⊕	7	HL 472547EX	1
		500	●	3P+N+⊕	7	HL 472557EX	1

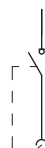
Příslušenství:

Příruba s kabelovou vývodkou z izolantu na horní straně.
Ocelová příruba bez otvorů na spodní straně.

Popis:

Pojistky nejsou součástí.

MODUL 125



ŘADA ALUPRES-EX
Nástěnné
zajistitelné zásuvky
bez jisticích prvků
v modulárním krytu
z hliníkové slitiny
50-60Hz IP66

Jmenovitý proud (A)	Jmenovité napětí (V)	Napěťová řada	Usp. pólů	Ozn. (h)	Kód	Balení (ks)	
16	230	●	2P+⊕	6	HL 466126EX	1	
	Vstup M25	400	●	3P+⊕	6	HL 466136EX	1
		400	●	3P+N+⊕	6	HL 466146EX	1
32	230	●	2P+⊕	6	HL 460226EX	1	
	Vstup M32	400	●	3P+⊕	6	HL 460236EX	1
		400	●	3P+N+⊕	6	HL 460246EX	1
63	Průchodka M32	400	●	3P+⊕	6	HL 460336EX	1
		400	●	3P+N+⊕	6	HL 460346EX	1

Příslušenství:

Příruba s kabelovou vývodkou z izolantu na horní straně.
Ocelová příruba bez otvorů na spodní straně.

VHODNÉ PRO ZÓNU 2 (PLYN)

MODUL 125



ŘADA ALUPRES-EX
Nástěnné
zajistitelné zásuvky
s držákem pojistek
v modulárním krytu
z hliníkové slitiny
50-60Hz IP66

Jmenovitý proud (A)	Jmenovité napětí (V)	Napětová řada	Usp. pólů	Ozn. (h)	Kód	Balení (ks)	
16	110	●	2P+⊕	4	HL 465124EX	1	
	110	●	3P+⊕	4	HL 465134EX	1	
	110	●	3P+N+⊕	4	HL 465144EX	1	
	230	●	2P+⊕	6	HL 465126EX	1	
	230	●	3P+⊕	9	HL 465139EX	1	
	230	●	3P+N+⊕	9	HL 465149EX	1	
	Vstup M25	400	●	2P+⊕	9	HL 465129EX	1
	Pojistky 10,3x38	400	●	3P+⊕	6	HL 465136EX	1
		400	●	3P+N+⊕	6	HL 465146EX	1
		500	●	3P+⊕	7	HL 465137EX	1
	500	●	3P+N+⊕	7	HL 465147EX	1	
25	110	●	2P+⊕	4	HL 472236EX	1	
	110	●	3P+⊕	4	HL 472246EX	1	
	110	●	3P+N+⊕	4	HL 472256EX	1	
	230	●	2P+⊕	6	HL 472336EX	1	
	Vstup M32	230	●	3P+⊕	9	HL 472346EX	1
		230	●	3P+N+⊕	9	HL 472356EX	1
	Pojistky 14x51	400	●	2P+⊕	9	HL 472436EX	1
		400	●	3P+⊕	6	HL 472446EX	1
		400	●	3P+N+⊕	6	HL 472456EX	1
		500	●	3P+⊕	7	HL 472546EX	1
	500	●	3P+N+⊕	7	HL 472556EX	1	
40	110	●	2P+⊕	4	HL 465324EX	1	
	110	●	3P+⊕	4	HL 465334EX	1	
	110	●	3P+N+⊕	4	HL 465344EX	1	
	230	●	2P+⊕	6	HL 465326EX	1	
	Vstup M32	230	●	3P+⊕	9	HL 465339EX	1
		230	●	3P+N+⊕	9	HL 465349EX	1
	Pojistky 14x51	400	●	2P+⊕	9	HL 465329EX	1
		400	●	3P+⊕	6	HL 465336EX	1
		400	●	3P+N+⊕	6	HL 465346EX	1
		500	●	3P+⊕	7	HL 465337EX	1
	500	●	3P+N+⊕	7	HL 465347EX	1	

Příslušenství:

Příruba s kabelovou vývodkou z izolantu na horní straně.
Ocelová příruba bez otvorů na spodní straně.

Popis:

Pojistky nejsou součástí.

MODUL 125



ŘADA ALUPRES-EX
Nástěnné
zajistitelné zásuvky
bez jisticích prvků
v modulárním krytu
z hliníkové slitiny
50-60Hz IP66

Jmenovitý proud (A)	Jmenovité napětí (V)	Napětová řada	Usp. pólů	Ozn. (h)	Kód	Balení (ks)	
16	230	●	2P+⊕	6	HL 466126EX	1	
	Vstup M25	400	●	3P+⊕	6	HL 466136EX	1
		400	●	3P+N+⊕	6	HL 466146EX	1
32	230	●	2P+⊕	6	HL 460226EX	1	
	Vstup M32	400	●	3P+⊕	6	HL 460236EX	1
		400	●	3P+N+⊕	6	HL 460246EX	1
63	400	●	3P+⊕	6	HL 460336EX	1	
	Průchodka M32	400	●	3P+N+⊕	6	HL 460346EX	1

Příslušenství:

Příruba s kabelovou vývodkou z izolantu na horní straně.
Ocelová příruba bez otvorů na spodní straně.

Použitelnost se zajistitelnými zásuvkami pro zónu 2 (PLYN)

Jmenovitý proud		
Zásuvky s držákem pojistek	Zásuvky bez jisticích prvků	Vidlice
16A	16A	16A
25A	32A	32A
40A	63A	63A

VHODNÉ PRO ZÓNY 2 (PLYN) A 21-22 (PRACH)


ŘADA ALUPRES-EX
Vodotěsná krabice z hliníkové slitiny víko bez otvorů IP66

Vnější rozměry (mm)	Nejvyšší povolený ztrátový výkon (W) Plyn Prach	Typ okna	Kód	Balení (ks)
12 5x125	13 20	F1 ↑ F1	HL 511914EX	1
252x125	25 40	F2 ↑ F1	HL 511919EX	1

Příslušenství:

Kód HL 511919EX je vybaven okny s přírubou a kabelovou vývodkou M32. Montážní deska je z oceli s tropickou povrchovou úpravou. Šrouby pro vnitřní i vnější připojení uzemnění.



ŘADA ALUPRES-EX
Zadní deska z lakovaného pozinkovaného ocelového plechu pro montáž sestav rozvodnice se zásuvkami a krabicemi

Vnější rozměry (mm)	Použitelné přístroje	Kód	Balení (ks)
125x558	1	HL 532876	1
250x558	2	HL 532836	1



ŘADA ALUPRES-EX
Příruby s metrickým závitem pro zásuvky a krabice s otvory ve stěnách IP66

Pro okna	Závít	Průchod (mm)	Kód	Balení (ks)
F1	M25	18	HL 541055EX	1
F1	M32	51	HL 540180EX	1
F2	M32	51	HL 540185EX	1
F2	M40	51	HL 540186EX	1

Příslušenství:

Kabelová vývodka viz strana č. 26.



ŘADA CEE-EX
Zařízení pro orientační zkoušky těsnosti zajistitelných zásuvek

Zajistitelné zásuvky jmenovitý proud	Usp. pólů	Kód	Balení (ks)
16A	2P+⊕	HL 478126	1
	3P+⊕	HL 478136	1
	3P+N+⊕	HL 478146	1
20A/32A	2P+⊕/3P+⊕	HL 478206	1
	3P+N+⊕	HL 478246	1
40A/63A	2P+⊕/3P+⊕/3P+N+⊕	HL 478306	1

Příslušenství:

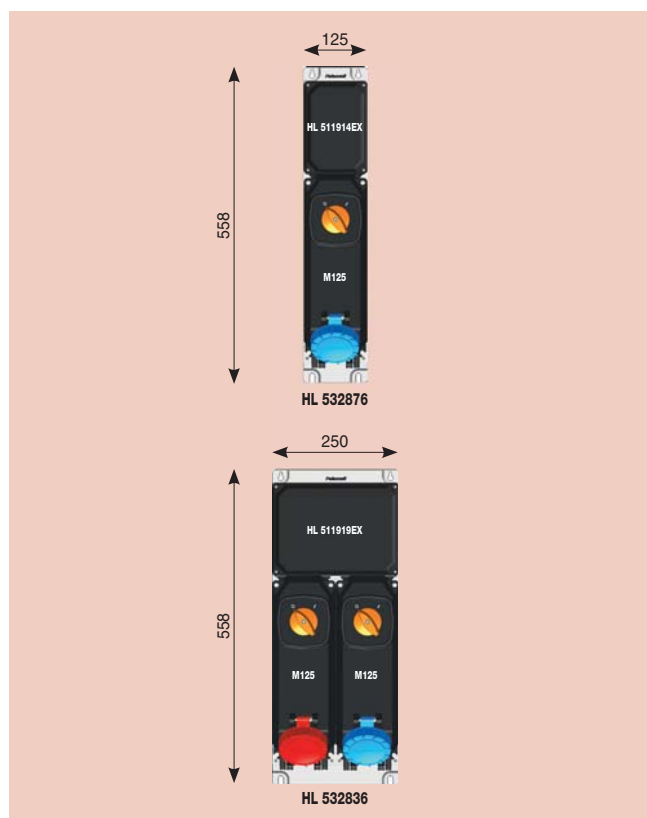
Průhledná hadice pro použití se zkušebními zařízeními.

Pokyny:

Zasuňte zkušební přístroj do zásuvky (zkoušený vývod), utáhněte převlečnou objímku a vhodným měřicím přístrojem proveďte zkoušku podle článku č. 33.7.1 normy EN 60079-15.

Pokyny pro tvorbu zásuvkových sestav pro ZÓNU 2 (PLYN) A ZÓNY 21-22 (PRACH).

TÜV certifikace a kabelové zapojeno elektrikářem.



Řada **TAIS-EX**

ZÓNA 1, 2, 21, 22

VODOTĚSNÉ KRABICE Z TERMOSETU (GRP)



	PLYN			PRACH		
ZÓNY	0	1	2	20	21	22
Užití		X	X		X	X

Vodotěsné modulární krabice z antistatického termosetu (GRP) vhodné pro použití v prostorách s nebezpečím výbuchu, podle definice směrnice ATEX 94/9/EC a 2014/34/UE.

Víko je ke krabici upevněno nerezovými šrouby, utěsnění je zajištěno těsněním z trvale pružného elastomeru.

Krabice jsou určeny pro montáž lišty DIN EN 50022 pro řadové svorky nebo pro montáž základní desky z nerezové oceli z tropickou povrchovou úpravou.

SOULAD S NORMAMI

Směrnice ATEX 94/9/EC a 2014/34/UE
EN 60079-0:2009
EN 60079-7:2007
EN 60079-31:2009

STUPEŇ OCHRANY ATEX



II 2G Ex e IIC T5/T6 Gb
II 2D Ex tb IIIC T XX °C Db IP6X

Osvědčení je možno stáhnout z webových stránek:
www.palazzoli.com

POPIS VÝROBKU

Materiál:

Antistatický termoset (GRP)

Povrchový odpor

(ochrana před vznikem elektrostatického náboje):
< 10⁹ Ω

Barva:

RAL 9005 (černá)

Zkouška žhavou smyčkou (EN 60695):

960°C

Stupeň samozhášivosti (UL 94):

V0

Provozní teplota:

-20°C ÷ +40°C

Stupeň krytí:

IP66

Třída izolace:

II

VHODNÉ PRO ZÓNY 1-2 (PLYN) A 21-22 (PRACH)


ŘADA TAIS-EX
Vodotěsné modulární krabice z antistatického termosetu (GRP) pro rychlou montáž přístrojů IP66

Vnější rozměry (mm)	Nejvyšší povolený ztrátový výkon (W)	Kód	Balení (ks)
125x185x125	18	HL 532200EX	1
190x185x125	19	HL 532201EX	1
250x185x125	23	HL 532202EX	1
290x185x125	24	HL 532203EX	1
380x185x125	25	HL 532204EX	1



ŘADA TAIS-EX
Vodotěsné modulární krabice z antistatického termosetu (GRP) s nízkým víkem IP66

Vnější rozměry (mm)	Nejvyšší povolený ztrátový výkon (W)	Kód	Balení (ks)
92x92x68	8	HL 532035EX	1
125x92x68	10	HL 532045EX	1
185x92x68	12	HL 532055EX	1
125x125x100	13	HL 532116EX	1
185x125x100	15	HL 532117EX	1
250x125x100	20	HL 532118EX	1



ŘADA TAIS-EX
Vodotěsné modulární krabice z antistatického termosetu (GRP) s vysokým víkem IP66

Vnější rozměry (mm)	Nejvyšší povolený ztrátový výkon (W)	Kód	Balení (ks)
92x92x100	11	HL 532005EX	1
125x92x100	11	HL 532006EX	1
185x92x100	16	HL 532015EX	1
125x125x125	15	HL 532016EX	1
185x125x125	17	HL 532017EX	1
250x125x125	22	HL 532018EX	1



ŘADA TAIS
Montážní deska z nerezavějící oceli s tropickou povrchovou úpravou pro vodotěsné krabice 15/10 mm

Pro krabice s kódy	Rozměry desky (mm)	Kód	Balení (ks)
HL 532035EX, HL 532005EX	59x59	HL 532705	1
HL 532045EX, HL 532006EX	92x58	HL 532714	1
HL 532055EX, HL 532015EX	142x62	HL 532715	1
HL 532116EX, HL 532016EX	86x86	HL 532716	1
HL 532117EX, HL 532017EX	100x86	HL 532717	1
HL 532118EX, HL 532018EX	175x86	HL 532718	1
HL 532200EX, HL 532240EX	95x145	HL 532700	1
HL 532201EX	160x145	HL 532701	1
HL 532202EX, HL 532242EX	220x145	HL 532702	1
HL 532203EX	260x145	HL 532703	1
HL 532204EX, HL 532244EX	333x145	HL 532704	1



ŘADA TAIS
Válcové výřezové hlavice se speciálním rychloupínačem vrtáku s wolframo-uhlíkovým ozubením určeným pro termoset (GRP)

Otvory	Jmenovitý průměr (mm)	Kód	Balení (ks)
M20 - M25 - M32 - M40	20,5 - 25,5 - 32,5 - 40,5	HL 538410	1

Řada **ALUPRES-EX**

ZÓNA 1, 2, 21, 22

VODOTĚSNÉ KRABICE Z HLINÍKOVÉ SLITINY



ZÓNY	PLYN			PRACH		
	0	1	2	20	21	22
Užití		X	X		X	X

Vodotěsné nástěnné krabice z hliníkové slitiny EN 1076, AC46001DF vhodné pro použití v prostorách s nebezpečím výbuchu, podle definice směrnice ATEX 94/9/EC a 2014/34/UE.

Základna a kryt jsou ošetřeny antikorozní ekologickou fluor-zirkoniovou vrstvou, povrchová úprava je provedena polymerizovaným otěruvzdorným netoxickým polymerovým nátěrem. Odstín barvy je RAL 9005 (černý). Zajišťovací systém je kovový. Kryt je k základní desce upevněn nerezovými šrouby, těsnění je z trvale pružného elastomeru.

Připraveno pro vnější i vnitřní připojení uzemnění.

SOULAD S NORMAMI

Směrnice ATEX 94/9/EC a 2014/34/UE
EN 60079-0:2009
EN 60079-7:2007
EN 60079-31:2009

STUPEŇ OCHRANY ATEX



II 2G Ex e IIC T5/T6 Gb
II 2D Ex tb IIIC T XX °C Db IP6X

Osvědčení je možno stáhnout z webových stránek:
www.palazzoli.com

POPIS VÝROBKU

Materiál:

Hliníková slitina EN 1076, AC46001DF.
Neutralizace je dosažena fluor-zirkoniovou povrchovou úpravou.
Za tepla polymerizovaný netoxický polyesterový nátěr.

Barva:

RAL 9005 (černá)

Provozní teplota:

-20°C ÷ +40°C

Stupeň krytí:

IP55-IP66

Třída izolace:

I

VHODNÉ PRO ZÓNY 1-2 (PLYN) A 21-22 (PRACH)



ŘADA ALUPRES-EX
Nástěnné krabice
z hliníkové slitiny
se stěnami bez otvorů
IP66

Vnější rozměry (mm)	Nejvyšší povolený ztrátový výkon (W)	Kód	Balení (ks)
92x92x77	10	HL 511910EX	1
125x125x113	20	HL 511913EX	1
155x155x73	30	HL 150021EX	1
185x185x145	40	HL 511920EX	1
252x185x145	42	HL 511921EX	1

Příslušenství:

Šrouby pro vnější i vnitřní připojení uzemnění.

Součástí dodávky je vnitřní montážní deska (s výjimkou kódu HL 511910EX).

VHODNÉ PRO ZÓNY 1-2 (PLYN) A 22 (PRACH)



ŘADA ALUPRES-EX
Nástěnné krabice z hliníkové slitiny s otvory ve stěnách překrytých zaslepenými přírubami IP55

Vnější rozměry (mm)	Nejvyšší povolený ztrátový výkon (W)	Typ okna	Kód	Balení (ks)
125x92x77	12	F0	HL 511911EX	1
185x92x77	23	F0	HL 511912EX	1
252x125x113	40	F1	HL 511917EX	1
220x220x108	45	F3	HL 511922EX	1
252x252x197	65	F5	HL 511923EX	1

Příslušenství:

Šrouby pro vnější i vnitřní připojení uzemnění.

Součástí dodávky je vnitřní montážní deska (s výjimkou kódu HL 511911EX a HL 511912EX).



ŘADA ALUPRES
Příruby s metrickým závitem pro zásuvky a krabice s otvory ve stěnách IP66

Pro otvor	Závít	Kód	Balení (ks)
F0	M25x1,5	HL 541050EX	1
F1	M25x1,5	HL 541055EX	1
F1	M32x1,5	HL 540180EX	1
F3	M40x1,5	HL 540190EX	1
F5	M50x1,5	HL 540195EX	1

Příslušenství:

Kabelová vývodka viz strana č. 26.



ŘADA ALUPRES
Zvýšená uzavírací příruba z hliníkové slitiny pro krabice s otvory ve stěnách IP66

Pro otvor	Průchod (mm)	Kód	Balení (ks)
F1	32	HL 540061EX	1
F3	50	HL 540063EX	1
F5	80	HL 540065EX	1

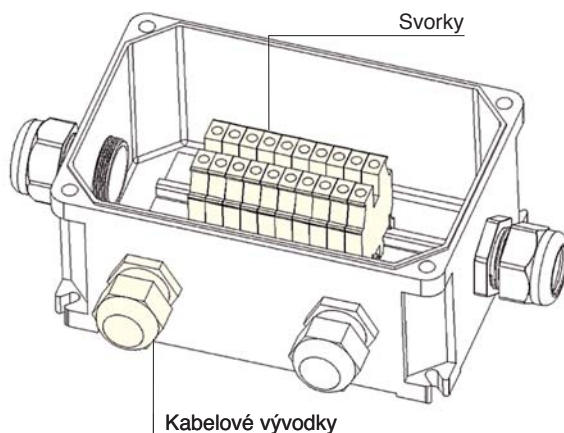
POKYNY PRO VÝROBU SVORKOVÝCH SKŘÍNÍ

Elektroinstalační krabice TAIS-EX z termosetu a ALUPRES-EX z hliníkové slitiny mohou být doplněny o kabelové vývodky a svorky dle požadavku spotřebitele. Jsou vhodné pro instalaci do zón 1, 2, 21 a 22 v souladu se směrnicí ATEX 94/9/EC a 2014/34/EU.

Pro speciální konfiguraci, dle požadavku zákazníka je nutné znát:

- počet a typ svorek
- počet, typ a dispozici kabelových vývodků

Pro speciální konfigurace je nutné znát typ napájecí kabeláže a maximální hodnotu elektrického proudu v A.



a) Počet a typ svorkovnic

EN 50022 lišty uvnitř elektroinstalační krabice lze osadit svorkovnicemi v souladu s certifikací, dle směrnice ATEX IEC EN 60947-7-1 standardy.

V níže uvedené tabulce jsou uvedeny maximální počty svorkovnic, které mohou být instalovány uvnitř elektroinstalační krabice, dle certifikace a dále celkový maximální počet instalovaných svorkovnic.

Certifikované konfigurace:

Musí odpovídat maximálnímu jmenovitému proudu jednotlivých terminálů. Tyto konfigurace mohou být instalovány a certifikovány instalační firmou. Postupujte podle pokynů dodávané výrobcem.

Maximální možná konfigurace:

Mohou být zapojeny s nižším než maximálním povoleným jmenovitým proudem na svorku. Pro instalace a certifikace těchto konfigurací se musíte obrátit na výrobce. Rozměry krabic pak závisí na maximálním počtu použitých svorkovnic uvnitř krabice.

Elektroinstalační krabice třída T6 - provozní teplota 40°C													
KÓD	ROZMĚRY (BxHxD)	MAXIMÁLNÍ POČET SVOREK											
		CERTIFIKOVANÉ KONFIGURACE						MAXIMÁLNÍ DOVOLENÉ KONFIGURACE					
		2,5 mm ²	4 mm ²	6 mm ²	10 mm ²	16 mm ²	35 mm ²	2,5 mm ²	4 mm ²	6 mm ²	10 mm ²	16 mm ²	35 mm ²
HL 532200EX	185x125x125	7	6	5	4	3	-	17	15	12	9	8	6
HL 532201EX	190x185x125	7	6	5	4	3	-	28	25	19	15	13	10
HL 532202EX	250x185x125	8	7	6	6	4	-	40	35	27	22	18	14
HL 532203EX	290x185x125	8	7	6	5	4	-	47	42	32	25	21	16
HL 532204EX	380x185x125	7	6	5	4	3	-	56	50	38	30	26	20
HL 532035EX	92x92x68	4	3	3	-	-	-	11	10	8	6	5	4
HL 532045EX	125x92x68	5	4	3	-	-	-	17	15	12	9	8	6
HL 532055EX	185x92x68	5	4	4	3	-	-	28	25	19	15	13	10
HL 532116EX	125x125x100	6	5	4	3	-	-	17	15	12	9	8	6
HL 532117EX	185x125x100	6	5	4	3	3	-	28	25	19	15	13	10
HL 532118EX	250x125x100	8	6	5	4	3	-	40	35	27	22	18	14
HL 532005EX	92x92x100	6	5	4	4	-	-	11	10	8	6	5	4
HL 532006EX	125x92x100	5	4	4	3	-	-	17	15	12	9	8	6
HL 532015EX	185x92x100	7	6	5	4	3	-	28	25	19	15	13	10
HL 532016EX	125x125x125	7	6	5	4	3	-	17	15	12	9	8	6
HL 532017EX	185x125x125	7	6	5	4	3	-	28	25	19	15	13	10
HL 532018EX	250x125x125	8	7	6	5	4	-	40	35	27	22	18	14
HL 511910EX	92x92x77	5	4	3	3	-	-	11	10	8	6	5	4
HL 511913EX	125x125x113	9	8	6	5	4	-	17	15	12	9	8	6
HL 150021EX	155x155x73	14	11	9	7	6	4	23	20	15	12	10	8
HL 511920EX	185x185x145	14	13	11	9	7	5	28	25	19	15	13	10
HL 511921EX	252x185x145	15	12	11	9	7	5	40	35	27	22	18	14
HL 511911EX	125x92x77	6	5	4	3	-	-	17	15	12	12	8	6
HL 511912EX	185x92x77	11	9	7	6	4	-	28	25	19	15	13	10
HL 511917EX	252x125x113	15	13	11	9	7	5	40	35	27	22	18	14
HL 511922EX	220x220x108	16	14	12	9	8	5	35	31	23	19	16	12
HL 511923EX	252x252x197	21	17	15	12	10	7	40	35	27	22	18	14

b) Počet, typ a umístění kabelových vývodků

V každé krabici mohou být vyvrtány otvory na 4 stranách, přičemž nejvyšší počet otvorů je dán průměrem otvorů, délkou a výškou stěny.

U termosetových krabic řady TAIS-EX je nutno vyvrtat průchozí otvory a použít vývodky s dlouhým závitem a odpovídající maticí. Otvory je nutno vyvrtat speciálním řezacím nástrojem pro termoset - např. vrtacími hlavicemi se speciálním ocelovým vrtákem s wolframo-uhlíkovými zuby - kód HL 538410, aby nedošlo ke vzniku otřepů nebo nepravidelného tvaru otvoru.

U krabic řady ALUPRES-EX z hliníkové slitiny je možné vytvořit závit pro přímé našroubování vývodky. Pro stěny s okénky je nutno použít příruby se závitovými otvory nebo bez otvorů určené pro vrtání.

V níže uvedené tabulce jsou uvedeny stěny krabic s okénky a typy otvorů.

KÓD	ROZMĚRY (BxHxP)	MAXIMÁLNÍ POČET KABELOVÝCH VÝVODKŮ, KTERÉ MOHOU BÝT POUŽITY NA KAŽDÉ STRANĚ											
		DELŠÍ STRANA VÍKA (B)						KRATŠÍ STRANA VÍKA (H)					
		M16	M20	M25	M32	M40	M50	M16	M20	M25	M32	M40	M50
HL 532200EX	185x125x125	8	6	3	2	2	-	4	3	2	1	1	-
HL 532201EX	190x185x125	8	6	3	2	2	-	8	6	3	2	2	-
HL 532202EX	250x185x125	14	12	5	4	3	-	8	6	3	2	2	-
HL 532203EX	290x185x125	16	14	6	5	4	-	8	6	3	2	2	-
HL 532204EX	380x185x125	24	22	9	7	6	-	8	6	3	2	2	-
HL 532035EX	92x92x68	1	1	-	-	-	-	1	1	-	-	-	-
HL 532045EX	125x92x68	3	3	2	-	-	-	1	1	-	-	-	-
HL 532055EX	185x92x68	4	4	2	-	-	-	1	1	-	-	-	-
HL 532116EX	125x125x100	4	3	2	1	1	-	4	3	2	1	1	-
HL 532117EX	185x125x100	8	6	3	2	2	1	4	3	2	1	1	-
HL 532118EX	250x125x100	14	12	6	4	3	-	4	3	2	1	1	-
HL 532005EX	92x92x100	1	1	-	-	-	-	1	1	-	-	-	-
HL 532006EX	125x92x100	3	3	2	-	-	-	1	1	-	-	-	-
HL 532015EX	185x92x100	4	4	2	-	-	-	1	1	-	-	-	-
HL 532016EX	125x125x125	5	4	2	1	-	-	5	4	2	1	-	-
HL 532017EX	185x125x125	7	6	4	3	-	-	5	4	2	1	-	-
HL 532018EX	250x125x125	10	8	5	4	-	-	5	4	2	1	-	-
HL 511910EX	92x92x77	2	2	1	-	-	-	2	2	1	-	-	-
HL 511913EX	125x125x113	5	4	2	2	-	-	5	4	2	2	-	-
HL 150021EX	155x155x73	6	5	3	1	-	-	6	5	3	1	-	-
HL 511920EX	185x185x145	12	10	8	4	3	2	12	10	8	4	3	2
HL 511921EX	252x185x145	16	14	10	5	4	3	12	10	8	4	3	2
HL 511911EX	125x92x77	3	2	2	-	-	-	-	-	F0	-	-	-
HL 511912EX	185x92x77	4	3	2	-	-	-	-	-	F0	-	-	-
HL 511917EX	252x125x113	9	8	5	4	-	-	-	-	F1	F1	-	-
HL 511922EX	220x220x108	-	-	-	-	F3	-	-	-	-	-	F3	-
HL 511923EX	252x252x197	-	-	-	-	-	F5	24	18	12	7	6	3



Výše uvedené pokyny vycházejí z výpočtu ztrátového výkonu vztaženého k nejvyšší hodnotě předepsané platnými normami. V případě sdělení přesných údajů o sestavách svorkovnic, kabelů, proudech, umístění a typech vývodků, může společnost **HL system, s. r. o. PŘIPRAVIT CERTIFIKOVANÁ ZÁKAZNICKÁ ŘEŠENÍ.**

Řada **UNI-EX**

ZÓNA 1, 2, 21, 22

KABELOVÉ VÝVODKY



ZÓNY	PLYN			PRACH		
	0	1	2	20	21	22
Užití		X	X		X	X

Kabelové vývodky z technopolymeru a niklované mosazi s neoprenovou těsnicí vložkou.

Adaptéry z galvanizované oceli s vnějším závitem Pg nebo s trubkovým závitem (G) a vnitřním závitem pro připojení prvků jiného standardu.

Výrobky jsou vhodné pro použití v prostorách s nebezpečím výbuchu, podle definice ve směrnici ATEX č. 94/9/EC a 2014/34/UE.

SOULAD S NORMAMI

Směrnice ATEX 94/9/EC a 2014/34/UE

EN 60079-0:2004

EN 60079-7:2003

EN 61241-0:2006

EN 61241-1:2004

STUPEŇ OCHRANY ATEX



(Kabelové vývodky)
II 2 GD Ex e II, Ex tD A21 IP6X



(Adaptéry)
II 2 GD Ex d IIC, Ex e II, Ex tD A21

Osvědčení je možno stáhnout z webových stránek:
www.palazzoli.com

POPIS VÝROBKU

Materiál:

(izolační kabelové vývodky)

Tělo z polyamidu

Těsnění z neoprenu

(mosazné kabelové vývodky)

Tělo z poniklované mosazi

Těsnění z neoprenu

(adaptéry)

Galvanizovaná ocel

Barva:

RAL 5012 (černá - izolační kabelové vývodky)

Stupeň krytí:

IP66/IP68 (kabelové vývodky)

IP66/IP67 (adaptér)

Provozní teplota:

(izolační kabelové vývodky)

-20°C ÷ +80°C (M12)

-35°C ÷ +95°C

(mosazné kabelové vývodky)

-40°C ÷ +100°C

(adaptéry)

-40°C ÷ +150°C

VHODNÉ DO ZÓNY 1-2 (PLYN) A 21-22 (PRACH)



ŘADA UNI-EX
Izolační kabelové vývodky
se závitem Pg
IP66/IP68

Závit	Otvor pro závit (mm)	Upevňovací průměr (mm)	Délka závitu (mm)	Kód	Balení (ks)
Pg9	16	4-8	8	HL 571009EX	100
P11	19	5-10	8	HL 571011EX	100
Pg13,5	21	6,5-12	9	HL 571013EX	100
Pg16	23	10-14	10	HL 571016EX	50
Pg21	29	13-18	11	HL 571021EX	50
Pg29	38	18-25	11	HL 571029EX	25
Pg36	48	22-32	13	HL 571036EX	10
P42	55	32-38	13	HL 571042EX	5
P48	61	37-44	14	HL 571048EX	5



ŘADA UNI-EX
Izolační kabelové vývodky
se závitem Pg
a dlouhým závitem
IP66/IP68

Závit	Otvor pro závit (mm)	Upevňovací průměr (mm)	Délka závitu (mm)	Kód	Balení (ks)
Pg9	16	4-8	15	HL 571109EX	100
Pg11	19	5-10	15	HL 571111EX	100
Pg13,5	21	6,5-12	15	HL 571113EX	100
Pg16	23	10-14	15	HL 571116EX	50
Pg21	29	13-18	15	HL 571121EX	50
Pg29	38	18-25	15	HL 571129EX	25
Pg36	48	22-32	18	HL 571136EX	10
Pg42	55	32-38	18	HL 571142EX	5
Pg48	61	37-44	18	HL 571148EX	5



ŘADA UNI
Matice se závitem Pg

Závit	Kód	Balení (ks)
Pg9	HL 571209	50
Pg11	HL 571211	50
Pg13,5	HL 571213	50
Pg16	HL 571216	50
Pg21	HL 571221	25
Pg29	HL 571229	20
Pg36	HL 571236	10
Pg42	HL 571242	5
Pg48	HL 571248	5

VHODNÉ DO ZÓNY 1-2 (PLYN) A 21-22 (PRACH)



ŘADA UNI-EX
Izolační kabelové vývodky
s metrickým závitem
IP66/IP68

Závit	Otvor pro závit (mm)	Upevňovací průměr (mm)	Délka závitu (mm)	Kód	Balení (ks)
M12x1,5	12,5	4-6,5	8	HL 581012EX	50
M16x1,5	16,5	5-10	10	HL 581016EX	50
M20x1,5	20,5	10-14	10	HL 581020EX	50
M25x1,5	25,5	12-18	10	HL 581025EX	20
M32x1,5	32,5	16-25	10	HL 581032EX	20
M40x1,5	40,5	22-32	10	HL 581040EX	20
M50x1,5	50,5	28-38,5	12	HL 581050EX	10
M63x1,5	63,5	40-48	12	HL 581063EX	5



ŘADA UNI-EX
Izolační kabelové vývodky
s metrickým závitem
a dlouhým závitem
IP66/IP68

Závit	Otvor pro závit (mm)	Upevňovací průměr (mm)	Délka závitu (mm)	Kód	Balení (ks)
M12x1,5	12,5	4-6,5	15	HL 581112EX	50
M16x1,5	16,5	5-10	15	HL 581116EX	50
M20x1,5	20,5	10-14	15	HL 581120EX	50
M25x1,5	25,5	12-18	15	HL 581125EX	20
M32x1,5	32,5	16-25	15	HL 581132EX	20
M40x1,5	40,5	22-32	16	HL 581140EX	20
M50x1,5	50,5	28-38,5	16	HL 581150EX	10
M63x1,5	63,5	40-48	16	HL 581163EX	5



ŘADA UNI
Matice z izolantu
s metrickým závitem

Závit	Kód	Balení (ks)
M12x1,5	HL 581212	50
M16x1,5	HL 581216	50
M20x1,5	HL 581220	50
M25x1,5	HL 581225	50
M32x1,5	HL 581232	50
M40x1,5	HL 581240	20
M50x1,5	HL 581250	10
M63x1,5	HL 581263	5

VHODNÉ DO ZÓNY 1-2 (PLYN) A 21-22 (PRACH)



ŘADA UNI-EX
Mosazné kabelové vývody
s metrickým závitem
IP66/IP68

Závit	Otvor pro závit (mm)	Upevňovací průměr (mm)	Délka závitu (mm)	Kód	Balení (ks)
M12x1,5	12,5	4,5-6,5	15	HL 582112EX	50
M16x1,5	16,5	5-9,5	15	HL 582116EX	50
M20x1,5	20,5	8-13	15	HL 582120EX	50
M25x1,5	25,5	9-16	15	HL 582125EX	20
M32x1,5	32,5	12-21	15	HL 582132EX	20
M40x1,5	40,5	16-27	15	HL 582140EX	20
M50x1,5	50,5	23-35	15	HL 582150EX	10
M63x1,5	63,5	36-48	15	HL 582163EX	5



ŘADA UNI
Mosazné matice
s metrickým závitem

Závit	Kód	Balení (ks)
M12x1,5	HL 582212	50
M16x1,5	HL 582216	50
M20x1,5	HL 582220	50
M25x1,5	HL 582225	25
M32x1,5	HL 582232	20
M40x1,5	HL 582240	10
M50x1,5	HL 582250	10
M63x1,5	HL 582263	5

VERZE PRO OPLETENÉ VODIČE



Kabelové vývody a příslušenství pro opletené vodiče jsou na optávku.

Pro více informací kontaktujte společnost HL system, s. r. o.



ŘADA UNI-EX
Adaptéry z galvanizované oceli pro spoje trubka/krabice se závitů trubkový/metrický IP66/IP67

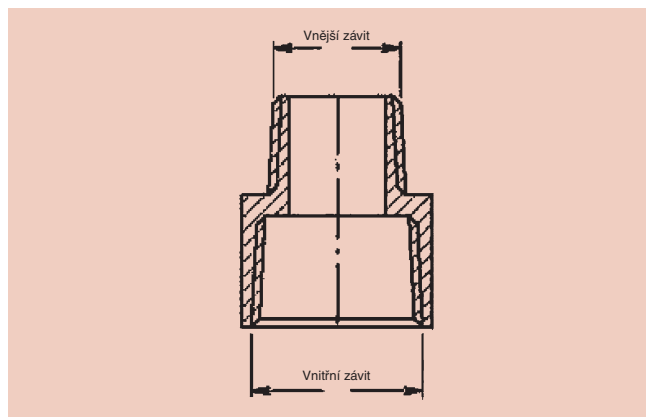
Vnější závit	Vnitřní závit	Kód	Balení (ks)
G 3/8"	M16x1,5	HL 580360EX	1
G 1/2"	M20x1,5	HL 580361EX	1
G 3/4"	M25x1,5	HL 580364EX	1
G 1"	M32x1,5	HL 580365EX	1



ŘADA UNI-EX
Adaptéry z galvanizované oceli pro spoje trubka/krabice se závitů Pg/metrický IP66/IP67

Vnější závit	Vnitřní závit	Kód	Balení (ks)
Pg21	M25x1,5	HL 580394EX	1
Pg29	M32x1,5	HL 580395EX	1
Pg36	M40x1,5	HL 580396EX	1

Pomůcka pro výběr



Řada CAM-EX

ZÓNA 2, 21, 22

VODOTĚSNÉ OVLÁDACÍ PŘÍSTROJE Z TERMOSETU (GRP)



	PLYN			PRACH		
ZÓNY	0	1	2	20	21	22
Užití			X		X	X

Vodotěsné ovládací přístroje z antistatického termosetu (GRP) vhodné pro použití v prostorách s nebezpečím výbuchu, podle definice ve směrnici ATEX č. 94/9/EC a 2014/34/UE.

Kryt je ke krabici upevněn nerezovými šrouby, těsnění je z nestárnoucího elastomeru. Součástí dodávky je vnitřní uzemňovací svorka. Vypínač je třídy AC3-AC23A při jmenovitém proudu se zkratovou odolností 10kA, mechanická trvanlivost přesahuje tisíc cyklů.

SOULAD S NORMAMI

Směrnice ATEX 94/9/EC a 2014/34/UE
EN 60079-0:2009
EN 60079-15:2010
EN 60079-31:2009

Směrnice 2006/95/EC
EN 60947-3:2009 + A1:2012

STUPEŇ OCHRANY ATEX



II 3G Ex nR IIC T6 Gc
II 2D Ex tb IIIC T XX °C Db IP65

Osvědčení je možno stáhnout z webových stránek:
www.palazzoli.com

POPIS VÝROBKU

Materiál těla:
Antistatický termoset (GRP)

Povrchový odpor
(ochrana před vznikem elektrostatického náboje):
< 10⁹ Ω

Barva:
RAL 9005 (černá)

Zkouška žhavou smyčkou (EN 60695):
960°C

Stupeň samozhášivosti (UL 94):
V0

Provozní teplota:
-20°C ÷ +40°C

Stupeň krytí:
IP66

Třída izolace:
II

Jmenovité pracovní napětí (Ui):
500V

Podmíněný zkratový proud:
≥10kA

Mechanická trvanlivost:
1.000.000 cyklů

Jmenovitý pracovní proud le:

			10A 16A	20A 25A	32A 40A	50A 63A
Tepelný proud I _{th}	A	A	16	25	40	63
AC21A	415V 500V	A	16	25	40	63
AC22A	415V 500V	A	16	25	40	63
AC23A	230V 400V 500V	A	16	25	40	63
AC23A	230V 400V 500V	kW	4,5 7,5 10	7 12 14	11 19 23	20 34 44
AC3	230V 400V 500V	kW	4,5 7,5 10	7 12 14	11 19 23	18 31 40

Specifikace:













		16A	25A	40A	63A
Průřez	mm ²	1-10		4-10	6-16
Vstupní průměr kabelu	mm	12-18		16-25	
Utahovací moment	Nm	2			

VHODNÉ DO ZÓNY 21-22 (PRACH)



ŘADA CAM-EX
Vodotěsné nástěnné
otočné spínače
z termosetu (GRP)
IP66



Jmenovitý proud (A)	Počet pólů	Rozměry skříně (mm)	Otvory	Kód	Balení (ks)
16	2	92x125		HL 292101EX	1
	3	92x125		HL 292102EX	1
	4	92x125		HL 292103EX	1
25	2	92x125		HL 292201EX	1
	3	92x125		HL 292202EX	1
	4	92x125		HL 292203EX	1
40	2	125x185		HL 292301EX	1
	3	125x185		HL 292302EX	1
	4	125x185		HL 292303EX	1
63	2	125x185		HL 292411EX	1
	3	125x185		HL 292412EX	1
	4	125x185		HL 292413EX	1

Príslušenství:

Vnitřní svorka pro připojení uzemnění.

Popis:

Stejný přístroj může být použit v zóně 2 (PLYN).

Řada CAM-EX

ZÓNA 2, 21, 22

VODOTĚSNÉ OVLÁDACÍ PŘÍSTROJE Z HLINÍKOVÉ SLITINY



	PLYN			PRACH		
ZÓNY	0	1	2	20	21	22
Užití			X		X	X

Vodotěsné ovládací přístroje z hliníkové slitiny EN 1076, AC46001DF vhodné pro použití v zónách s výbušnou atmosférou, podle definice směrnice ATEX 94/9/EC a 2014/34/UE.

Základna a kryt jsou ošetřeny antikorozií neutralizační fluor-zirkoniovou vrstvou, povrchová úprava je provedena za tepla polymerizovaným otěruvzdorným netoxickým polymerovým nátěrem.

Kryt je ke krabici upevněn nerezovými šrouby, těsnění je z nestárnoucího elastomeru.

Připraveno pro vnitřní a vnější připojení uzemnění.

SOULAD S NORMAMI

Směrnice ATEX 94/9/EC a 2014/34/UE
EN 60079-0:2009
EN 60079-15:2010
EN 60079-31:2009

Směrnice 2006/95/EC
EN 60947-3:2009 + A1:2012

STUPEŇ OCHRANY ATEX



II 3G Ex nR IIC T6 Gc
II 2D Ex tb IIIC T 70 °C Db IP6X

Osvědčení je možno stáhnout z webových stránek:
www.palazzoli.com

POPIS VÝROBKU

Materiál těla:

Hliníková slitina EN 1076, AC46001DF.
Neutralizace fluor-zirkoniovou vrstvou a netoxickým za tepla polymerizovaným polyesterovým nátěrem.

Barva:

RAL 9005 (černá)

Provozní teplota:

-20°C ÷ +40°C

Stupeň krytí:

IP66

Jmenovité pracovní napětí (Ui):

500V

Podmíněný zkratový proud:

≥10kA

Mechanická trvanlivost:

1.000.000 cyklů

Třída izolace:

I

Jmenovitý pracovní proud Ie:

		16A	25A	32A	50A 63A	
Tepelný proud Ith	A	16	25	32	63	
AC21A	415V	A	16	25	40	
	500V					
AC22A	415V	A	16	25	40	
	500V					
AC23A	230V	A	16	25	40	
	400V					
	500V					
AC23A	230V	kW	4,5	7	11	20
	400V		7,5	12	19	34
	500V		10	14	23	44
AC3	230V	kW	4,5	7	11	18
	400V		7,5	12	19	31
	500V		10	14	23	40

Specifikace:

		16A	25A	40A	50A 63A
Průřez	mm ²	1-4	1,5-6	4-10	6-16
Vstupní průměr kabelu	mm	12-18		16-25	
Utahovací moment	Nm	1,5		2	

VHODNÉ DO ZÓNY 2 (PLYN) A 21-22 (PRACH)



ŘADA CAM-EX
Vodotěsné nástěnné
otočné spínače
z hliníkové slitiny
IP66



Jmenovitý proud (A)	Počet pólů	Rozměry skříně (mm)	Otvory	Kód	Balení (ks)	
16	2	92x92	M20 ↓ □ ↑ M20	HL 272141EX	1	
	3	92x92	M20 ↓ □ ↑ M20	HL 272142EX	1	
	4	92x92	M20 ↓ □ ↑ M20	HL 272143EX	1	
	6	92x125	M25 ↓ □ ↑ M25	HL 272144EX	1	
25	2	92x92	M25 ↓ □ ↑ M25	HL 272241EX	1	
	3	92x92	M25 ↓ □ ↑ M25	HL 272242EX	1	
	4	92x92	M25 ↓ □ ↑ M25	HL 272243EX	1	
	6	92x125	M25 ↓ □ ↑ M25	HL 272244EX	1	
40	2	125x125	M32 ↓ □ ↑ M32	HL 272301EX	1	
	3	125x125	M32 ↓ □ ↑ M32	HL 272302EX	1	
	4	125x125	M32 ↓ □ ↑ M32	HL 272303EX	1	
	6	125x185	M32 ↓ □ ↑ M32	HL 272304EX	1	
63 Zóna 21, 22	3	125x185	M32 ↓ □ ↑ M32	HL 282402EX	1	
	50 Zóna 2	4	125x185	M32 ↓ □ ↑ M32	HL 282403EX	1
		6	125x185	M32 ↓ □ ↑ M32	HL 282404EX	1

Příslušenství:

Vnitřní a vnější svorka pro připojení uzemnění.



ŘADA CAM-EX
Vodotěsné nástěnné
otočné spínače
z hliníkové slitiny
IP66



Jmenovitý proud (A)	Počet pólů	Rozměry skříně (mm)	Otvory	Kód	Balení (ks)
16	3	92x125	M20 ↓ □ ↑ 2xM20	HL 272146EX	1
	4	92x125	M20 ↓ □ ↑ 2xM20	HL 272147EX	1
25	3	92x125	M25 ↓ □ ↑ 2xM20	HL 272246EX	1
	4	92x125	M25 ↓ □ ↑ 2xM20	HL 272247EX	1
40	3	125x185	M32 ↓ □ ↑ 2xM25	HL 272306EX	1
	4	125x185	M32 ↓ □ ↑ 2xM25	HL 272307EX	1
50	3	125x185	M32 ↓ □ ↑ 2xM25	HL 282406EX	1
	4	252x185	M32 ↓ □ ↑ 2xM25	HL 282407EX	1

Příslušenství:

Vnitřní a vnější svorka pro připojení uzemnění.

Řada **ALARM-EX**

ZÓNA 2, 21, 22

VODOTĚSNÉ SIRÉNY A ZVONKY PRO VÝSTRAHU A SIGNALIZACI



	PLYN			PRACH		
ZÓNY	0	1	2	20	21	22
Užití			X		X	X

Sirény a zvonky z hliníkové slitiny pro široké použití, vhodné do zón s výbušnou atmosférou, podle definice směrnice ATEX 94/9/EC a 2014/34/UE.

Vnitřní svorkovnice je ze samozhášivého izolantu. Šrouby pro vnitřní i vnější připojení uzemnění. Základna a kryt jsou ošetřeny ekologickou antikorozi neutralizační fluor-zirkoniovou vrstvou, povrchová úprava je provedena za tepla polymerizovaným otěruvzdorným netoxickým polymerovým nátěrem.

Barva skříně je RAL 9005 (černá), víko je v odstínu RAL 2011 (tmavě oranžová).

Těsnění je ze stále pružného elastomeru. Nerezové šrouby zajišťují vodotěsnost stupně IP66 (sirény), resp. IP55 (zvonky).

SOULAD S NORMAMI

Směrnice ATEX 94/9/EC a 2014/34/UE
EN 60079-0:2009
EN 60079-15:2010
EN 60079-31:2009

Směrnice 2006/95/EC
EN 62080:2009

STUPEŇ OCHRANY ATEX



(Sirény)
II 3G Ex nA IIC T4/T3 Gc
II 2D Ex tb IIIC T 70 °C Db IP66



(Zvonky)
II 3G Ex nA IIC T4/T3 Gc
II 3D Ex tc IIIB T 70 °C Dc IP55

Osvědčení je možno stáhnout z webových stránek:
www.palazzoli.com

POPIS VÝROBKU

Materiál těla:

Hliníková slitina EN 1076, AC46001DF.
Povrchová úprava neutralizační fluor-zirkoniovou vrstvou a za tepla polymerizovaným netoxickým polyesterovým nátěrem.

Materiál těla sirény:

Lakovaná galvanizovaná ocel

Barva:

RAL 9005 (černá)
RAL 2011 (tmavě oranžová)

Provozní teplota:

-20°C ÷ +40°C

Stupeň krytí:

IP66 (sirény)
IP55 (zvonky)

Pracovní proud:

24VAC ÷ 230VAC

Kmitočet:

50-60Hz

Třída izolace:

I

Rozsah kabelové průchodky:

10-14 mm

VHODNÉ DO ZÓNY 2 (PLYN) A 21-22 (PRACH)



ŘADA ALARM-EX
Vodotěsná siréna
z hliníkové slitiny
s vibrující membránou
50-60Hz IP66

Jmenovité napětí (V)	Zvukový výkon (dB)	Zapínací příkon (VA)	Trvalý příkon (VA)	Kód	Balení (ks)
24	105	60	25	HL 900453EX	1
110	105	60	25	HL 900463EX	1
230	105	60	25	HL 900473EX	1

Příslušenství:

Kabelová vývodka z izolantu M20.

Svorkovnice z izolantu (termosetu - GRP).

Vnitřní a vnější svorka pro připojení uzemnění.

VHODNÉ DO ZÓNY 2 (PLYN) A 22 (PRACH)



ŘADA ALARM-EX
Vodotěsný zvonek
z hliníkové slitiny
s ocelovým bubnem
50-60Hz IP55

Jmenovité napětí (V)	Zvukový výkon (dB)	Zapínací příkon (VA)	Trvalý příkon (VA)	Kód	Balení (ks)
24	101	13	11	HL 900253EX	1
110	101	13	11	HL 900263EX	1
230	101	13	11	HL 900273EX	1

Příslušenství:

Kabelová vývodka z izolantu M20.

Svorkovnice z izolantu (termosetu - GRP).

Vnitřní a vnější svorka pro připojení uzemnění.



ŘADA ALARM
Ozvučnice pro sirény

Průměr max. (mm)	Rozměr sirény+ozvučnice (mm)	Kód	Balení (ks)
112	238	HL 900449	1

Příslušenství:

Upevňovací šrouby z nerezové oceli.

Řada **TAIS-MIGNON-EX**

ZÓNA 2, 21, 22

**MALÉ PŘÍSTROJE A KRABICE
Z TERMOSETU (GRP)**



	PLYN			PRACH		
ZÓNY	0	1	2	20	21	22
Užití			X		X	X

Malé přístroje a vodotěsné krabice z antistatického termosetu (GRP) vhodné pro použití v zónách s výbušnou atmosférou, podle definice směrnice ATEX 94/9/EC a 2014/34/UE.

Kryt je ke krabici upevněn nerezovými ocelovými šrouby, utěsnění je zajištěno těsněním z trvale pružného elastomeru.

SOULAD S NORMAMI

Směrnice ATEX 94/9/EC a 2014/34/UE
EN 60079-0:2009
EN 60079-15:2010
EN 60079-31:2009

STUPEŇ OCHRANY ATEX



II 3G Ex nR IIC T6 Gc
II 2D Ex tb IIIC T 70 °C Db IP66

Osvědčení je možno stáhnout z webových stránek:
www.palazzoli.com

POPIS VÝROBKU

Materiál:

Antistatický termoset (GRP)

Povrchový odpor

(ochrana před vznikem elektrostatického náboje):
< 10⁹ Ω

Barva:

RAL 9005 (černá)

Zkouška žhavou smyčkou (EN 60695):

960°C

Stupeň samozhášivosti (UL 94):

V0

Provozní teplota:

-20°C ÷ +40°C

Stupeň krytí:

IP66

Třída izolace:

II

Rozsah kabelové průchodky:

10-14 mm

VHODNÉ DO ZÓNY 2 (PLYN) A 21-22 (PRACH)



ŘADA TAIS-MIGNON-EX
Vypínače ve vodotěsné
nástěnné skříni
z termosetu (GRP)
IP66

Schéma zapojení	Póly	Otvory	Jmenovitý proud	Kód	Balení (ks)
Jednocestný	1P		16A, 250V~ / 10A, 400V~	HL 202271EX	1
Jednocestný	2P		16A, 250V~ / 10A, 400V~	HL 202282EX	1
Dvoucestný	1P		16A, 250V~ / 10A, 400V~	HL 202276EX	1

Příslušenství:

Kabelová vývodka z izolantu M20.

Popis:

Připraveno pro orientační zkoušku těsnosti.



ŘADA TAIS-MIGNON-EX
Přepínače ve vodotěsné
nástěnné skříni
z termosetu (GRP)
IP66

Póly	Otvory	Jmenovitý proud	Kód	Balení (ks)
1P		16A, 250V~ / 10A, 400V~	HL 202275EX	1

Příslušenství:

Kabelová vývodka z izolantu M20.

Popis:

Připraveno pro orientační zkoušku těsnosti.

Po odstranění vnitřní propojky, může být přístroj použit jako dva nezávislé jednopólové spínače.



ŘADA TAIS-MIGNON-EX
ZAP/VYP tlačítko
v nástěnné skříni
z termosetu (GRP)
IP66

Póly	Otvory	Jmenovitý proud	Kód	Balení (ks)
1P		10A, 400V~	HL 261435EX	1
1P		10A, 400V~	HL 261445EX	1

Příslušenství:

Kabelová vývodka z izolantu M20.

Popis:

Připraveno pro orientační zkoušku těsnosti.



ŘADA TAIS-MIGNON-EX
Tlačítko v nástěnné
skříni z termosetu (GRP)
IP66

Póly	Otvory	Jmenovitý proud	Kód	Balení (ks)
1P		10A, 400V~	HL 261432EX	1

Příslušenství:

Kabelová vývodka z izolantu M20.

Popis:

Připraveno pro orientační zkoušku těsnosti.



ŘADA TAIS-MIGNON-EX
ZAP/VYP tlačítko
v nástěnné skříni
z termosetu (GRP)
IP66

Póly	Otvory	Jmenovitý proud	Kód	Balení (ks)
1P		10A, 400V~	HL 261433EX	1

Příslušenství:

Kabelová vývodka z izolantu M20.

Popis:

Připraveno pro orientační zkoušku těsnosti.

Řada **RONDÓ-EX**

ZÓNA 2, 21, 22

MALÉ PŘÍSTROJE A KRABICE Z HLINÍKOVÉ SLITINY



	PLYN			PRACH		
ZÓNY	0	1	2	20	21	22
Užití			X		X	X

Malé přístroje a vodotěsné krabice z hliníkové slitiny EN 1076, AC46001DF vhodné pro použití v prostorech s nebezpečím výbuchu, podle definice ve směrnici ATEX č. 94/9/EC a 2014/34/UE.

Základna a kryt jsou ošetřeny ekologickou antikorozií neutralizační fluor-zirkoniovou vrstvou, povrchová úprava je provedena za tepla polymerizovaným otěruvzdorným netoxickým polyesterovým nátěrem. Barva je v odstínu RAL 9011 (grafitově černá).

Kryt je ke krabici upevněn nerezovými šrouby, těsnění je z nestárnoucího elastomeru.

Připraveno pro vnitřní a vnější připojení uzemnění.

SOULAD S NORMAMI

Směrnice ATEX 94/9/EC a 2014/34/UE

EN 60079-0:2009

EN 60079-15:2010

EN 60079-31:2009

STUPEŇ OCHRANY ATEX



II 3G Ex nR IIC T6 Gc

II 2D Ex tb IIIC T 70 °C Db IP66

Osvědčení je možno stáhnout z webových stránek:
www.palazzoli.com

POPIS VÝROBKU

Materiál těla:

Hliníková slitina EN 1076, AC46001DF.

Neutralizace fluor-zirkoniovou vrstvou a netoxickým za tepla polymerizovaným polyesterovým nátěrem.

Barva:

RAL 9005 (černá)

Provozní teplota:

-20°C ÷ +40°C

Rozsah kabelové průchodky:

10-14 mm

Stupeň krytí:

IP66 (vypínače/tlačítka)

IP65 (krabice)

Třída izolace:

I

VHODNÉ DO ZÓNY 2 (PLYN) A 21-22 (PRACH)



ŘADA RONDÓ-EX
Jednocestný spínač
v nástěnné krabici
z hliníkové slitiny
IP66

Póly	Typ otvoru	Jmenovitý proud	Kód	Balení (ks)
1P	M20	16A, 250V~ / 10A, 400V~	HL 201151EX	1
2P	M20	16A, 250V~ / 10A, 400V~	HL 201152EX	1

Příslušenství:

Kabelová vývodka z izolantu M20.

Vnitřní a vnější svorka pro připojení uzemnění.

Popis:

Připraveno pro orientační zkoušku těsnosti.



ŘADA RONDÓ-EX
Dvoucestný spínač
v nástěnné krabici
z hliníkové slitiny
IP66

Póly	Typ otvoru	Jmenovitý proud	Kód	Balení (ks)
1P	M20	16A, 250V~ / 10A, 400V~	HL 201156EX	1

Příslušenství:

Kabelová vývodka z izolantu M20.

Vnitřní a vnější svorka pro připojení uzemnění.

Popis:

Připraveno pro orientační zkoušku těsnosti.



ŘADA RONDÓ-EX
Tlačítko
v nástěnné krabici
z hliníkové slitiny
IP65

Póly	Typ otvoru	Jmenovitý proud	Kód	Balení (ks)
1NO	M20	10A, 400V~	HL 261021EX	1

Příslušenství:

Kabelová vývodka z izolantu M20.

Vnitřní a vnější svorka pro připojení uzemnění.

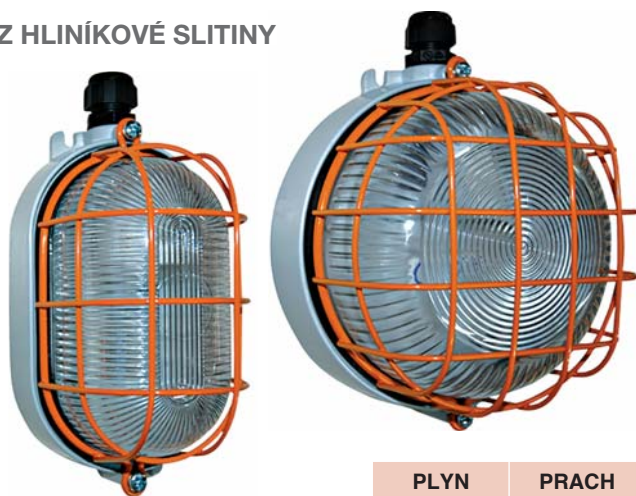
Popis:

Připraveno pro orientační zkoušku těsnosti.

Řada RINO-EX

ZÓNA 2, 21, 22

VODOTĚSNÉ SVÍTIDLO Z HLINÍKOVÉ SLITINY



	PLYN			PRACH		
ZÓNY	0	1	2	20	21	22
Užití			X		X	X

Vodotěsné svítidlo z hliníkové slitiny EN 1076, AC46001DF vhodné pro použití v prostorách s nebezpečím výbuchu, podle definice ve směrnici ATEX č. 94/9/EC a 2014/34/UE. Tělo svítidla je ošetřeno ekologickou antikorozi neutralizační fluor-zirkoniovou vrstvou, povrchová úprava je provedena za tepla polymerizovaným otěruvzdorným netoxickým polyesterovým nátěrem. Barva je v odstínu RAL 7035 (světle šedá).

Stínítko je z prizmatického tvrzeného skla. Ochranný koš je v odstínu RAL 2011 (tmavě oranžový) a je upevněn k tělu nerezovými šrouby. Utěsnění je zajištěno těsněním z trvale pružného elastomeru.

Připraveno pro vstup kabelu průchodkou M20 včetně vnitřního šroubu pro připojení uzemnění.

SOULAD S NORMAMI

Směrnice ATEX 94/9/EC a 2014/34/UE
EN 60079-0:2009
EN 60079-15:2010
EN 60079-31:2009

Směrnice 2006/95/EC
EN 60598-1:2008 + A11: 2009
EN 60598-2-1:1989

STUPEŇ OCHRANY ATEX



II 3G Ex nA IIC 145/160/190 °C (T3) Gc
II 2D Ex tb IIIC T 75/85/90 °C Db IP65

Osvědčení je možno stáhnout z webových stránek:
www.palazzoli.com

POPIS VÝROBKU

Materiál těla:

Hliníková slitina EN 1076, AC46001DF.
Neutralizace fluor-zirkoniovou vrstvou a netoxickým za tepla polymerizovaným polyesterovým nátěrem.

Materiál stínítka:

Prizmatické tvrzené sklo

Materiál ochranného koše:

Lakovaný ocelový drát (tropická úprava)

Barva:

RAL 7035 (světle šedá) - tělo
RAL 2011 (tmavě oranžová) - ochranný koš

Stupeň krytí:

IP65

Třída izolace:

I

Provozní teplota:

-20°C ÷ +40°C

Objímka zdroje:

Porcelánová, závit E27

Jmenovité napětí:

230V

Kmitočet:

50-60Hz

Největší průřez kabelu:

2,5 mm²

Rozsah kabelové průchodky:

10-14 mm

VHODNÉ DO ZÓNY 2 (PLYN) A 21-22 (PRACH)



ŘADA RINO-EX
Vodotěsné oválné svítidlo
z hliníkové slitiny
s ochranným košem 230V
50-60Hz IP65

Výkon (W)	Rozměry (mm)	Kód	Balení (ks)
18	199x112	HL 831072EX	1
28	226x130	HL 831172EX	1
53	295x170	HL 831272EX	1

Příslušenství:

Vnitřní šroub pro připojení uzemnění.
Kabelová vývodka z izolantu M20.



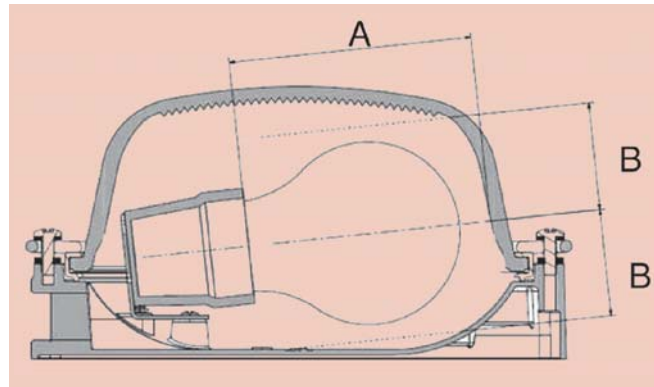
ŘADA RINO-EX
Vodotěsné kruhové svítidlo
z hliníkové slitiny
s ochranným košem 230V
50-60Hz IP65



Výkon (W)	Rozměry (mm)	Kód	Balení (ks)
28	200x182	HL 830072EX	1

Příslušenství:

Vnitřní šroub pro připojení uzemnění.
Kabelová vývodka z izolantu M20.

Vzájemná vhodnost svítidel a zdrojů
Rozměry



Typ zdroje	Výkon (W)	A (mm)	B (mm)
	18	90	38
	28	110	40
	53	168	43
	28	90	38

Řada RINO-EX

ZÓNA 2, 21, 22

VODOTĚSNÉ SVÍTIDLO Z NEREZOVÉ OCELI



ZÓNY	PLYN			PRACH		
	0	1	2	20	21	22
Užití			X		X	X

Vodotěsné nerezové (AISI 304) svítidlo vhodné pro použití v prostorech s nebezpečím výbuchu, podle definice ve směrnici ATEX č. 94/9/EC a 2014/34/UE. Stínítka je z prizmatického tvrzeného skla. Upevňovací spony jsou z nerezové oceli (AISI 304). Utěsnění je zajištěno těsněním z trvale pružného elastomeru. Včetně nerezavějících, neuvolňujících se svorek a nejjiskřících patič zdrojů. Součástí je kabelová průchodka M20.

SOULAD S NORMAMI

Směrnice ATEX 94/9/EC a 2014/34/UE
EN 60079-0:2009
EN 60079-15:2010
EN 60079-31:2009

Směrnice 2006/95/EC
EN 60598-1:2008 + A11: 2009
EN 60598-2-1:1989

STUPEŇ OCHRANY ATEX



II 3G Ex nA IIC T4 Gc
II 2D Ex tb IIIC T 100 °C Db IP6X

Osvědčení je možno stáhnout z webových stránek:
www.palazzoli.com

POPIS VÝROBKU

Materiál těla:
Nerezová ocel AISI 304

Materiál stínítka:
Tvrzené sklo

Stupeň krytí:
IP66

Třída izolace:
I

Provozní teplota:
-20°C ÷ +40°C

Patice:
G13, T8

Jmenovité napětí:
230V

Kmitočet:
50Hz

Největší průřez kabelu:
2,5 mm²

Rozsah kabelové průchodky:
10-14 mm

VHODNÉ DO ZÓNY 2 (PLYN) A 21-22 (PRACH)

ŘADA RINO-EX
Nerezová svítidla
s bílým reflektorem 230V
50Hz IP66



Příkon zdrojů (W)	Předřadník	Kód	Balení (ks)
1x18	elektronický	HL 822131EX	1
1x36	elektronický	HL 822231EX	1
1x58	elektronický	HL 822331EX	1
2x18	elektronický	HL 822132EX	1
2x36	elektronický	HL 822232EX	1
2x58	elektronický	HL 822332EX	1
(1+1)x18	nouzový	HL 822111EX	1
(1+1)x36	nouzový	HL 822211EX	1
(1+1)x58	nouzový	HL 822311EX	1

Příslušenství:

Polyamidová průchodka M20.

Pár háků z oceli AISI 304 pro závěsnou montáž.

Popis:

Trubice nejsou součástí dodávky.

ŘADA RINO-EX
Nerezová svítidla s bílým
reflektorem se symetrickým
reflektorem a pojistkou 230V
50Hz IP66



Příkon zdrojů (W)	Předřadník	Kód	Balení (ks)
1x18	elektronický	HL 820131EX	1
1x36	elektronický	HL 820231EX	1
1x58	elektronický	HL 820331EX	1
2x18	elektronický	HL 820132EX	1
2x36	elektronický	HL 820232EX	1
2x58	elektronický	HL 820332EX	1
(1+1)x18	nouzový	HL 820111EX	1
(1+1)x36	nouzový	HL 820211EX	1
(1+1)x58	nouzový	HL 820311EX	1

Příslušenství:

Poniklovaná mosazná kabelová vývodka M20.

Pár háků z oceli AISI 304 pro závěsnou montáž.

Popis:

Trubice nejsou součástí dodávky.



ŘADA RINO
Pár háků pro závěsnou
montáž svítidla

Materiál	Kód	Balení (ks)
nerezová ocel AISI 304	HL 820001	1

Příslušenství:

Podložky a matice pro upevnění svítidla.



ŘADA RINO
Pár nastavitelných konzolí
pro nástěnnou a přisazenou
stropní montáž svítidel

Úhel náklonu	Materiál	Kód	Balení (ks)
± 75°	nerezová ocel AISI 304	HL 820000	1

Příslušenství:

Podložky a matice pro upevnění svítidla.



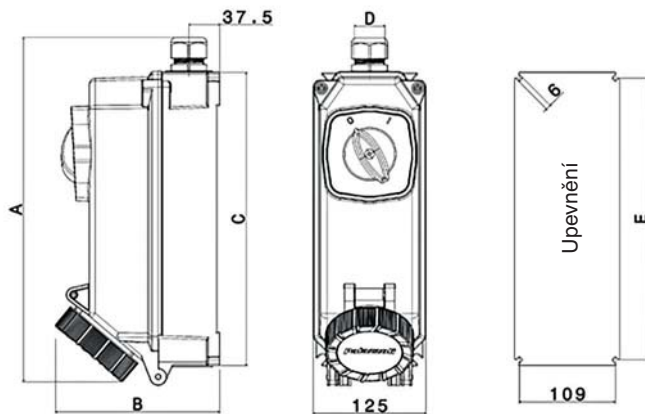
ŘADA RINO
Příchytky pro
montáž trubek
pro napájení svítidel

Průměr trubky (mm)	Materiál	Kód	Balení (ks)
60	nerezová ocel AISI 304	HL 820006	1

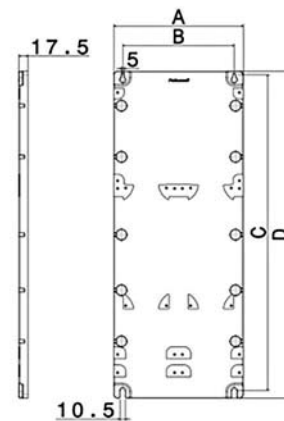
Rozměry

Řada TAIS-EX

Zásuvky



Montážní deska

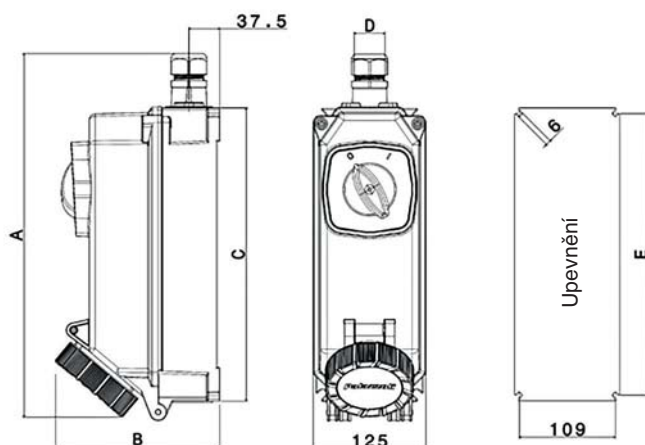


Jmenovitý proud (A)	Usp. polů	Ø vstupu kabelu (mm)	A (mm)	B (mm)	C (mm)	D (mm)	E (mm)
16	2P+⊕	12÷18	380	159	335	Ø25	319
	3P+⊕			164			
	3P+N+⊕			175			
20 / 32	2P+⊕	16÷25	380	177	335	Ø32	319
	3P+⊕			185			
	3P+N+⊕						
40 / 63	2P+⊕	16÷25	423	203	370	Ø32	354
	3P+⊕						
	3P+N+⊕						

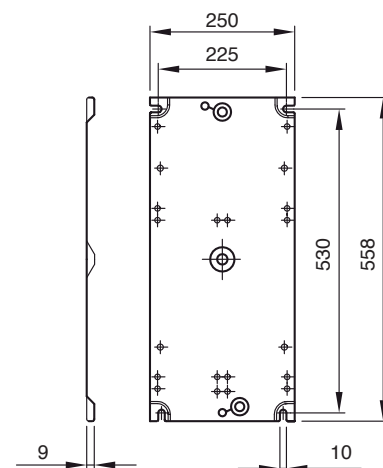
Kód	A (mm)	B (mm)	C (mm)	D (mm)
HL 532800	125	110		
HL 532802	250	215	609	630
HL 532804	380	345		

Řada ALUPRES-EX

Zásuvky

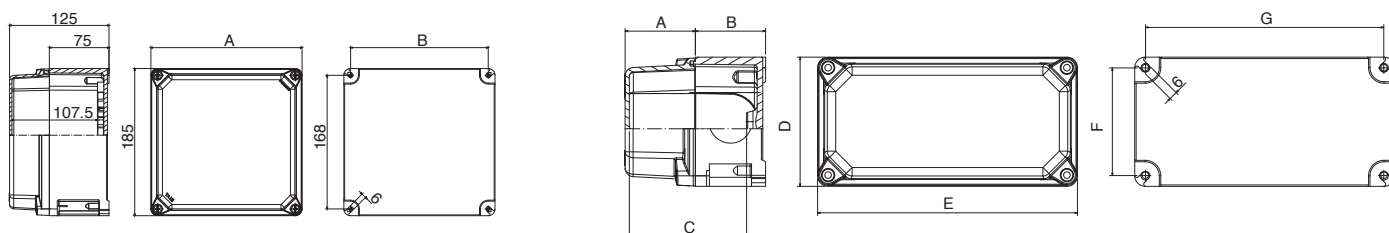


Montážní deska



Jmenovitý proud (A)	Usp. polů	Ø vstupu kabelu (mm)	A (mm)	B (mm)	C (mm)	D (mm)	E (mm)
16	2P+⊕	12÷18	350	150	315	M25	300
	3P+⊕			155			
	3P+N+⊕			160			
25 / 32	2P+⊕	16÷25	390	168	315	M32	300
	3P+⊕			170			
	3P+N+⊕						
40 / 63	2P+⊕	16÷25	430	188	355	M32	340
	3P+⊕						
	3P+N+⊕						

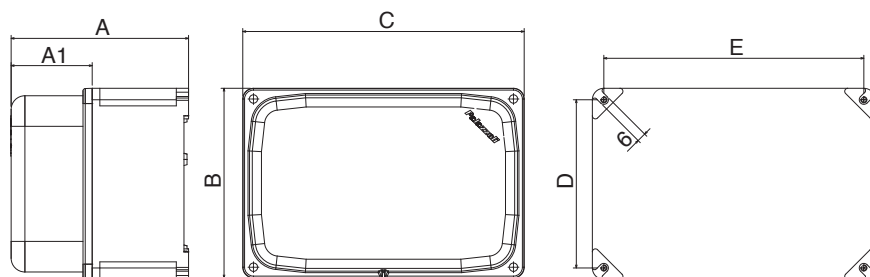
Řada TAIS-EX



Kód	A (mm)	B (mm)
HL 532200EX, HL 532240EX	125	108
HL 532201EX	190	173
HL 532202EX, HL 532242EX	250	233
HL 532203EX	290	273
HL 532204EX, HL 532244EX	380	363

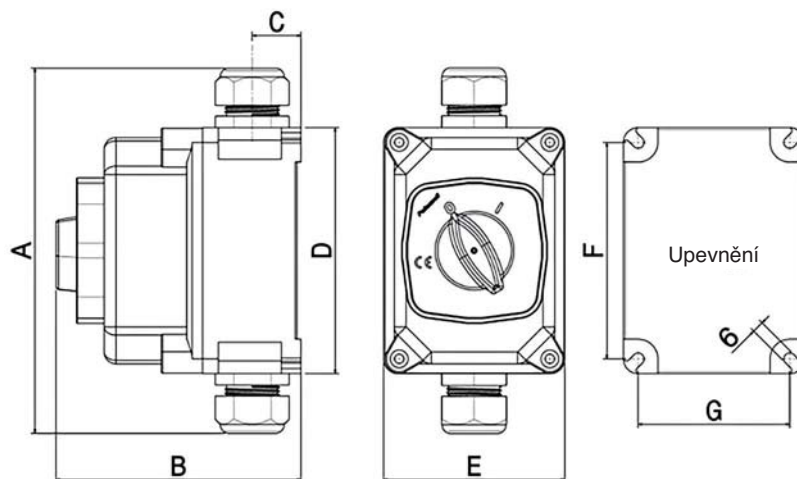
Kód	A (mm)	B (mm)	C (mm)	D (mm)	E (mm)	F (mm)	G (mm)
HL 532035EX	18	50	51	92	92	78	78
HL 532045EX	18	50	51	92	125	78	111
HL 532055EX	18	50	51	92	185	78	171
HL 532116EX	18	75	75	125	125	111	111
HL 532117EX	18	75	75	125	185	111	171
HL 532118EX	18	75	75	125	250	111	238
HL 532005EX	50	50	83	92	92	78	78
HL 532006EX	50	50	83	92	125	78	111
HL 532015EX	50	50	83	92	185	78	171
HL 532016EX	50	75	100	125	125	111	111
HL 532017EX	50	75	100	125	185	111	171
HL 532018EX	50	75	100	125	250	111	238

Řada ALUPRES-EX



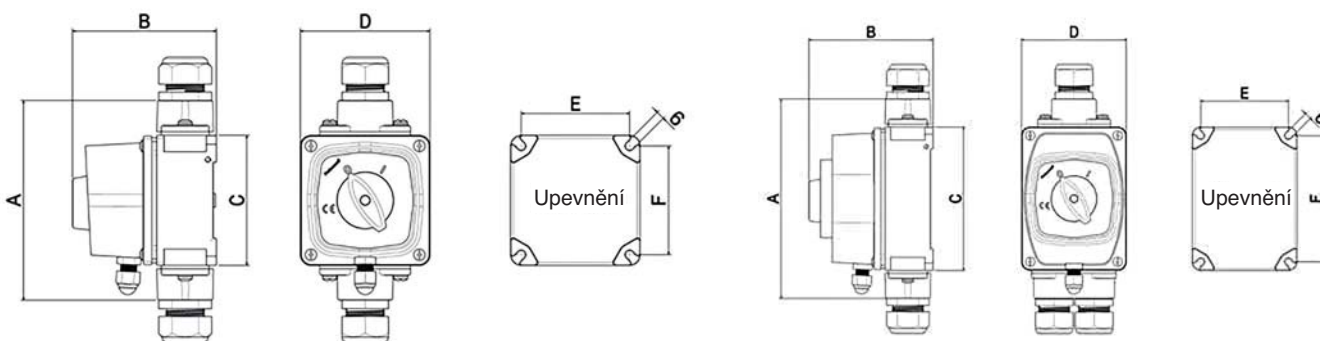
Kód	A (mm)	A1 (mm)	B (mm)	C (mm)	D (mm)	E (mm)
HL 150021EX	73	10	155	155	141	141
HL 511910EX	77	35	92	92	78	78
HL 511911EX	92	50	92	125	78	111
HL 511912EX	92	50	92	185	78	171
HL 511913EX	113	50	125	125	111	111
HL 511917EX	113	50	125	252	111	238
HL 511920EX	145	50	185	185	171	171
HL 511921EX	145	57	185	252	169	236
HL 511922EX	108	13	220	220	192	205
HL 511923EX	197	57	252	252	224	237

Řada CAM-EX z termosetu



Jmenovitý proud (A)	Ø vstupu kabelu (mm)	A (mm)	B (mm)	C (mm)	D (mm)	E (mm)	F (mm)	A (mm)
10-16	10÷14	175	122	25	125	92	111	78
20-25	12÷18							
32-40		16÷25	260	165	37,5	185	125	169
50-63								

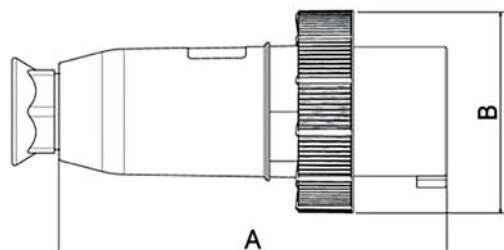
Řada CAM-EX z hliníkové slitiny



Kód	Ø vstupu kabelu (mm)	A (mm)	B (mm)	C (mm)	D (mm)	E (mm)	F (mm)	
HL 272141EX	10÷14	140	87	92	92	77	77	
HL 272142EX			103					
HL 272143EX			125					
HL 272144EX	12÷18	150	87	92	92	77	77	
HL 272241EX			103					
HL 272242EX			125					
HL 272243EX	16÷25	175	120	125	92	110	77	
HL 272244EX								185
HL 272301EX								170
HL 272302EX	16÷25	275	150	185	125	170	110	
HL 272303EX								185
HL 272304EX								125
HL 272402EX	16÷25	275	150	185	125	170	110	
HL 272403EX								170
HL 272404EX								

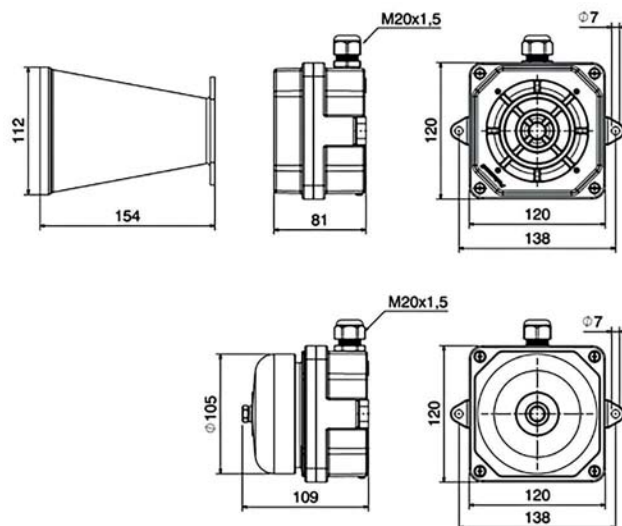
Kód	Ø vstupu kabelu (mm)	Ø vývodu kabelu (mm)	A (mm)	B (mm)	C (mm)	D (mm)	E (mm)	F (mm)
HL 272146EX	10÷14	10÷14	165	130	125	92	77	110
HL 272147EX								
HL 272246EX								
HL 272247EX	12÷18	12÷18	165	130	125	92	110	170
HL 272306EX								
HL 272307EX								
HL 272406EX	16÷25	12÷18	225	170	185	125	170	110
HL 272407EX								
			165	170	125	185	170	110

Řada CEE-EX

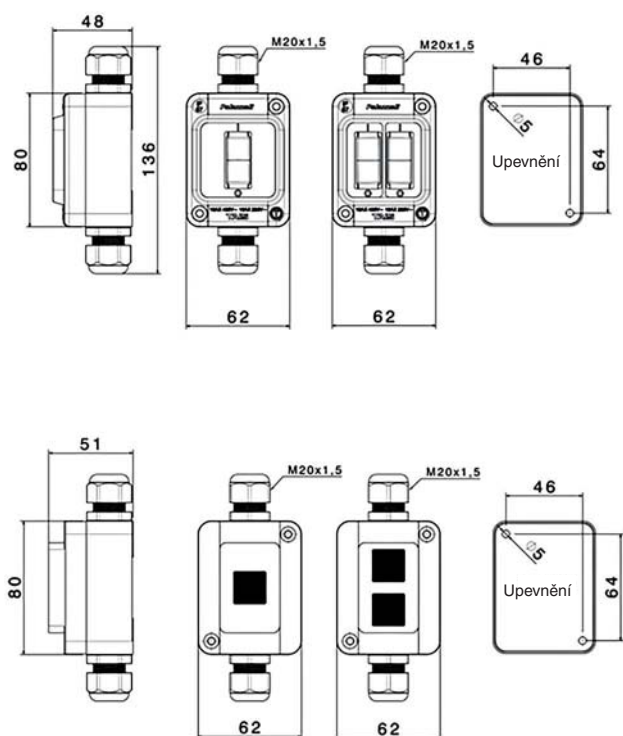


Jmenovitý proud (A)	Usp. polů	A (mm)	B (mm)	Závit vstupu
16	2P+⊕	112	73	Pg 13,5
	3P+⊕	117	80	Pg 16
	3P+N+⊕	124	88	
32	2P+⊕	141	94	Pg 21
	3P+⊕		101	
	3P+N+⊕			
63	2P+⊕	208	110	Pg 29
	3P+⊕			
	3P+N+⊕			

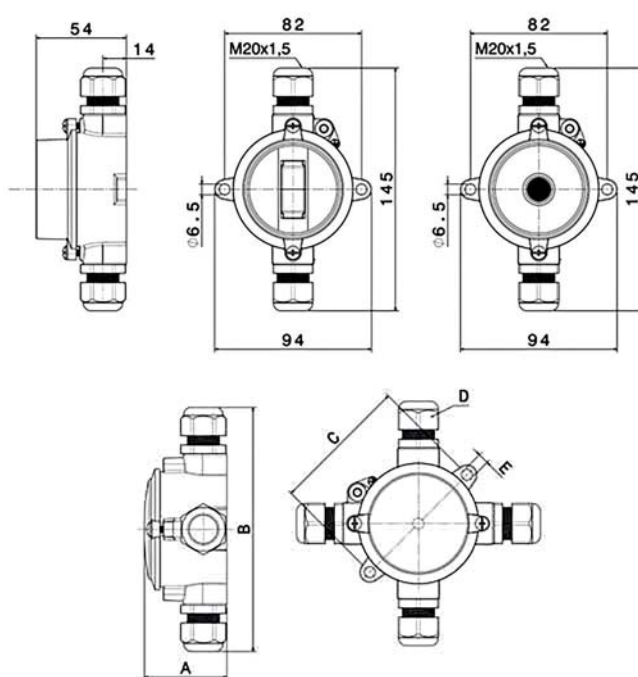
Řada ALARM-EX



Řada TAIS-MIGNON-EX

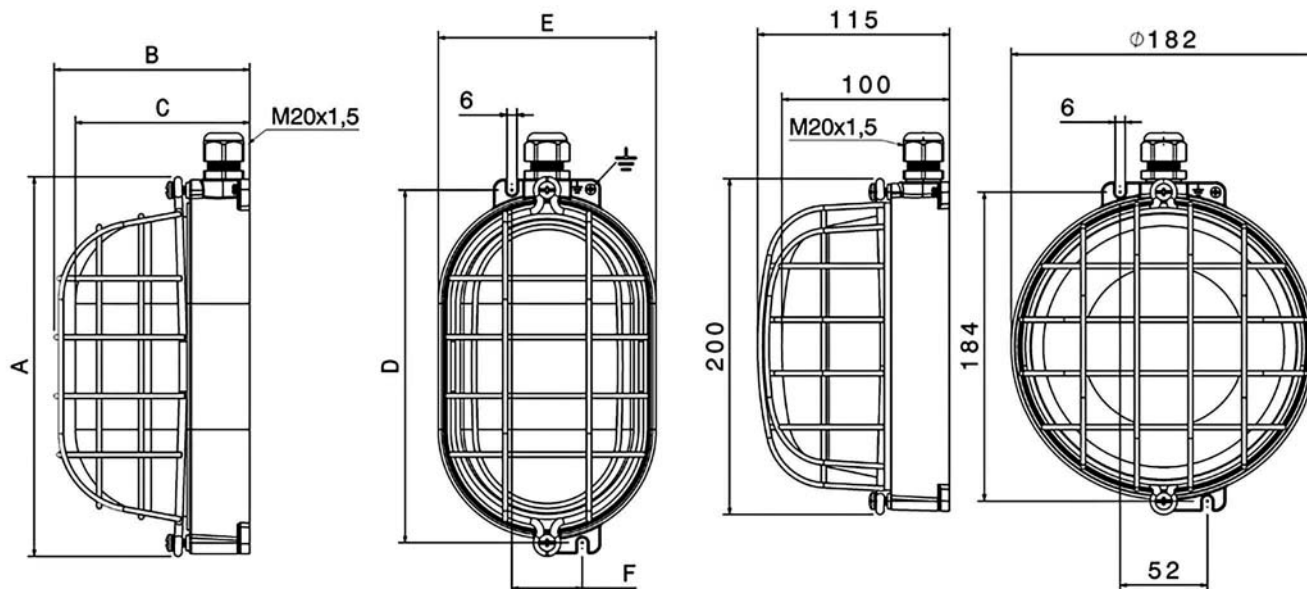


Řada RONDÓ-EX



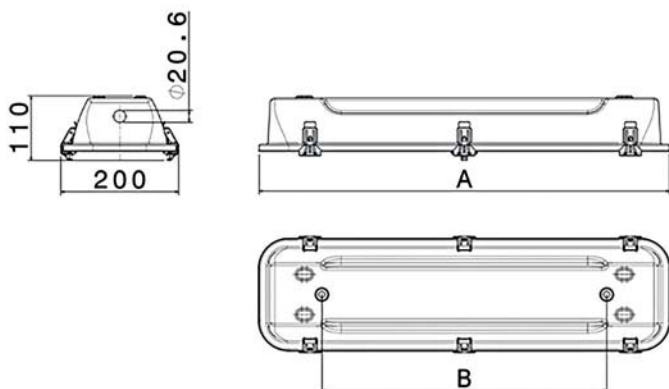
Vnitřní průměr (mm)	A (mm)	B (mm)	C (mm)	D (mm)	E (mm)
62	45	140	82	M20x1,5	Ø6,5
82	57	180	106	M25x1,5	Ø7

Řada RINO-EX



Typ oválného svítidla (W)	A (mm)	B (mm)	C (mm)	D (mm)	E (mm)	F (mm)
60	199	119	100	184	112	42
75	226	122	105	210	130	42
100	295	142	127	278	170	52

Řada RINO-EX



Typ zdroje (W)	A (mm)	B (mm)
18	690	480
36	1300	1090



HL system, s. r. o.
Všechromy 77
251 63 Strančice
tel.: +420 323 603 044
fax: +420 323 603 015
e-mail: office@hlsystem.cz
url: <http://www.hlsystem.cz>

Velkoobchodní partner:



Zboží distribuované naší společností splňuje zákon o technických požadavcích na výrobky dle zák. č. 22/97 Sb., § 13 ods. 5.
Firma HL system, s. r. o. si vyhrazuje právo na změnu.
Platnost katalogu až do vydání nového.



... a ještě mnohem víc